

**Crim 02**

En el presente dictamen se pretende determinar si la C. **AAA**, fue violada por el **BBB**.

Siendo necesario la transcripción de diversas actuaciones judiciales como son:

Fe de inspección judicial de los hechos.  
Acta médica de la víctima **AAA**.  
Estudio ginecológico de la víctima **AAA**.  
Estudio químico de la víctima y de sus prendas **AAA**.  
Dictamen pericial en criminalística.  
Declaraciones del probable responsable **BBB**.  
Estudio químico del probable responsable **BBB**.  
Declaración de la víctima **AAA**.  
Declaración de testigos.

Realizándose la investigación sobre:

Posiciones de revisión ginecológica.  
Posiciones de revisión rectal.  
Posiciones de relaciones sexuales, similares a la posición que tomó la víctima, al momento del hecho investigado.  
Comportamiento de personas violadas.  
Descripción del aparato reproductor masculino y su anatomía.  
Descripción del aparato reproductor femenino y su anatomía.

Es necesario el aclarar, que nombres de las personas fueron sustituidos por letras consecutivas **AAA, BBB, etc.**, **esto con la finalidad de proteger la identidad de las mismas.**

Después del texto manuscrito se encuentran presentes anexos, los cuales fueron realizados en Power Point, **esto con la finalidad de ser expuesto al Juez y las partes en la junta de peritos, empleando para ello lap top, cañón y pantalla.**

**Leer nota existente después de la bibliografía.**



## ESTUDIO TÉCNICO

### Análisis de las declaraciones y actuaciones judiciales.

En su primer declaración la ofendida señala.

**"...sintiendo nuevamente la emitente que el doctor le abría los labios vaginales, introduciendo algo en su vagina**

**Sin poder precisar la externante que era lo que le metía en su vagina, ya que no logró ver lo que era..."**

En su ampliación de declaración indica.

**"...Igual a la penetración de un pene..."**

Es incongruente que en un inicio la declarante indique que desconoce lo que el procesado le introdujo en la vagina, y que posteriormente señale que se trata de un pene.

Al momento de efectuarse la introducción del objeto la denunciante siente el cuerpo y ropas del procesado, sin señalar que parte del cuerpo y ropa son las que rozan con su cuerpo.

Por lo tanto las acciones de introducción del objeto, a su cuerpo, la sensación del cuerpo y ropas del procesado son consecutivas e inmediatas, de lo cual se desprende que el procesado no se desplaza hacia su derecha, izquierda o hacia atrás con la finalidad de sujetar o asirse de algún mueble u objeto, **por lo tanto el procesado se encuentra de pie atrás de la ofendida.**

Cuando el procesado extrae el objeto del cuerpo de la ofendida, el mismo realiza diversas acciones de acuerdo a la primera declaración de la ofendida.

**"...siendo que en ese momento fue que el doctor sacó lo que le estaba metiendo en su vagina y le dijo que le iba a poner una gasa para que no manchara su ropa interior, a lo que la emitente alcanzó a ver que el doctor estiraba su mano a su mueble de medicinas y tomaba una gasa..."**

Sin embargo en su ampliación de declaración la ofendida, no hace referencia a las acciones efectuadas por el procesado, al extraer el objeto.

**"...sintiendo la emitente en sus glúteos que el doctor BBB acercó su cuerpo al de la externante, ya que la emitente sintió la ropa..."**

Las acciones efectuadas por el procesado al extraer el objeto del cuerpo de la oferente, están encaminadas a la colocación de una gasa en la vagina de la ofendida, siendo necesario el aclarar que el procesado en ningún momento sujetó la gasa al cuerpo de la ofendida con microporo ni tampoco le colocó la ropa interior, lo cual es punto de reflexión para determinar si una o ambas declaraciones de la ofendida son correctas.

Por su parte la ofendida tampoco señala que ella se haya colocado su ropa interior en la posición en que se encontraba, por lo tanto la gasa se encontraba libre y sin forma de estar sujeta al cuerpo de la ofendida.

La ofendida señala en su primera declaración que ella se bajo de la mesa de exploración por sus propios medios y esfuerzo, y por un costado de la referida cama de exploración y con el auxilio de una pequeña escalera.

**"...bajándose de la misma, por uno de los costados y utilizando la escalera que estaba a un lado de la mesa de auscultación..."**

<p><b>NOTA IMPORTANTE 01.-</b> Se puede presumir que para evitar que la gasa se cayera al suelo o al piso, y continuar adherida al cuerpo de la ofendida, sería necesario que la ofendida efectuara presión con las piernas para evitar la caída de la gasa, lo cual dificulta las maniobras por parte de la ofendida para poderse bajar de la mesa.</p>
--

Antes que la ofendida se baje de la mesa de exploración por sus propios medios y esfuerzo, el procesado se retira al otro extremo del consultorio.

**"...el doctor se retiró y caminó hacia la salida del consultorio..."**

**"...y cuando el se retira, yo no tuve tiempo, me puso la gasa prácticamente en un instante, ya iba saliendo del consultorio, de tal forma que yo no tuve tiempo de ver la cara, ni su actitud,**

ni si tenía el cierre abierto de su pantalón o alguna otra cosa..."

Otro aspecto importante de las declaraciones de la ofendida, es que refiere que tanto ella como una vecina determinan por medio del olfato la existencia de semen en dicha gasa

"...Siendo que al llegar a su casa, se quitó la gasa de su vagina y la olió, percibiendo el olor a semen..."

"...su vecina la olió, diciéndole a la externante que efectivamente olía a semen..."

**NOTA IMPORTANTE 02.-** Lo trascendente de lo anterior, es que ambas personas determinan exclusivamente por medio del olfato la existencia de semen en la gasa y no por medios científicos o técnicos, los cuales si fueron empleados por los peritos en química de la Procuraduría General de Justicia del Distrito Federal, en sus dictámenes del 26 y 27 de Enero del 2005.

La testigo DDD manifestó en su declaración lo siguiente.

"...Tomo como diez minutos aproximadamente y después el doctor le dijo que se vistiera y cuando AAA se levantó el doctor ya no estaba, después regresó el doctor y le dió una gasa para que se le pusiera en la vagina..."

Mientras que la ofendida señaló.

"...Siendo que en ese momento fue que el doctor sacó lo que le estaba metiendo a su vagina y le dijo que le iba a poner una gasa para que no manchara su ropa interior, a lo que la emitente alcanzó a ver que el doctor estiraba su mano a su mueble de medicinas y tomaba una gasa, la cual la abrió y la puso en su vagina de la externante y que se la puso como si fuera un "tapón", ya que se la puso en la parte de la entrada de la vagina a lo que el doctor se retiró y caminó hacia la salida del consultorio..."

**NOTA IMPORTANTE 03.-** Existiendo amplias contradicciones entre las declaraciones de la ofendida y la testigo, siendo su Señoría el único que puede realizar dicha valoración.

Siendo necesario el correlacionar lo anterior con los estudios periciales realizados.

El primero de ellos es el dictamen de integridad física de la ofendida, realizado el 25 de Enero, en donde se realiza un exudado vaginal:

**"...Se toman muestras de exudado vaginal (cuatro hisopos y una laminilla) para estudio semiológico identificación y búsqueda de fosfatasa ácida, y espermatozoides..."**

Las muestras del exudado vaginal, la ropa interior de la ofendida y la gasa que portaba la ofendida, son enviadas al laboratorio para su estudio en busca de semen, fosfatasa ácida y espermatozoides.

El 26 de Enero, se emite el dictamen químico en donde se determina la existencia de semen en la gasa con 10 espermatozoides, **sin embargo el exudado vaginal de la ofendida NO presenta la existencia de semen, estando en esta situación la ropa interior de la ofendida.**

**"...1.- Reacción química con desarrollo de color prueba de orientación para la FOSFATASA ACIDA: POSITIVA PARA LA GASA, NEGATIVA PARA EL RESTO DE LOS INDICIOS.**

**2.- Visualización Microscópica de células espermáticas: 10 células espermáticas por frote en la gasa, no se observaron en el resto de los indicios..."**

Emitiendo como conclusión lo siguiente:

**"...En los cuatro hisopos con muestra de exudado vaginal tomada a AAA, una laminilla con muestra de exudado vaginal, una pantaleta color gris de la marca "Old Harbor", NO SE IDENTIFICÓ LA PRESENCIA DE SEMEN..."**

Es importante el considerar también el dictamen químico del 27 de Enero, en el cual se efectúa el estudio del guante de látex, el cual fue recolectado en la inspección ministerial del 26 de Enero, siendo este empleado por el procesado para realizar la exploración ginecológica a la ofendida.

En el referido dictamen de química se señala los siguientes resultados.

**“..1.- Reacción química con desarrollo de color prueba de orientación para la FOSFATASA ÁCIDA: NEGATIVA.**

**2.- Visualización Microscópica de células espermáticas: NO SE OBSERVARON...”**

Emitiéndose la siguiente conclusión:

“...En un guante de látex recolectado del consultorio médico ubicado en la calle Otomies número 16, Colonia Tlalcoligia, Delegación Tlalpán, **NO se identificó la presencia de semen...”**

**NOTA IMPORTANTE 04.-** Al efectuarse la síntesis de lo expuesto se desprende lo siguiente.

**No hay la presencia de semen en:**

- El guante de látex, empleado por el procesado al realizar la exploración ginecológica a la ofendida.
- La ropa íntima de la ofendida.
- El exudado vaginal efectuado a la ofendida.

**Por el contrario existe la presencia de semen en:**

- La gasa que poseía la ofendida, teniendo la presencia de 10 células espermáticas

El referido número de células espermáticas encontrado en la gasa, 10, equivale al 0.000002% de 500 millones de espermas expulsadas en una eyaculación, tomándose el número de 500 millones de espermas de la investigación de campo realizada por el promovente.

Posteriormente a la narrativa efectuada por la ofendida, ella señala que se siente insegura y temerosa.

**“...porque yo no quería poner en riesgo mi persona ni mi bebé. Traté de estar lo más tranquila posible, irme a mi casa donde me sintiera segura...”**

**“...A que yo nada más quería irme, yo quería salir de ahí...”**

**"...por lo mismo del nerviosismo de querer llegar y sentirme segura en mi casa..."**

**"...dentro de la confusión que yo me encontraba y del nerviosismo..."**

El estado emocional desplegado por la ofendida es común en personas que han sufrido violación como se determinó en la investigación realizada por el promovente, sin embargo en el dictamen de integridad física de la ofendida realizado el 25 de Enero se encuentra lo siguiente:

**"...Al momento se encuentra conciente en lugar tiempo y persona, con lenguaje coherente y congruente, marcha rectilínea aliento sin olor característico y no ebria..."**

**NOTA IMPORTANTE 05.-** El comportamiento de las personas violadas se encuentra presente en la sección de antecedentes.

**NOTA IMPORTANTE 06.-** Con respecto al comportamiento desplegado por la ofendida, después del hecho o supuesto hecho sujeto a estudio, el promovente no realiza ningún análisis o comentario, siendo su Señoría la persona idónea para realizar tales cuestiones de valoración.

En el dictamen de integridad del procesado llevado a efecto el 25 de Enero, se desprende lo siguiente:

**"...se le pide que se realice la autopresión manual del pene y no se aprecian salida de secreciones por orificio uretral..."**

Por lo tanto el conducto uretral **NO presenta fluidos orgánicos como podría ser orina o semen.**

Por su parte en el dictamen de química del 26 de Enero, efectuado a las muestras obtenidas del procesado se concluyó.

**"...En las laminillas etiquetadas como cuerpo del pene, surco balanoprepucial y glande pertenecientes a BBB o BBB, se identificaron células epiteliales sin núcleo propias del pene, flora bacteriana tipo cocoide, células vaginales de tipo intermedio y superficial..."**

**NOTA IMPORTANTE 07.-** De lo cual se desprende **que el procesado mantuvo relaciones sexuales antes de efectuarse la recopilación de las muestras de su pene,** lo cual corrobora lo expresado por dicho procesado en su declaración del 26 de Enero.

"...y le tomaron muestras de su miembro viril, a lo que quiere señalar como médico ginecoobstetra que es, sabe que posiblemente obtengan resultados positivos ya que el día de ayer 25 de Enero del año como a eso de las 10:00 y 10:30 horas, después de regresar del gimnasio sostuvo relaciones sexuales con su esposa..."

**NOTA IMPORTANTE 08.-** Considero que es importante el realizar una reflexión técnica en este momento:

¿Cual es la diferencia entre una violación y una relación sexual?

Para el ocurso es simplemente el consentimiento de las partes para realizar dicho acto.

En el primer caso, la violación, una de las partes no da su consentimiento para realizar dicho acto, en el segundo caso, la relación sexual, ambas partes están de acuerdo en tener la relación.

En ambos casos puede o no existir violencia o agresión, protección sexual, preservativos o condones, existiendo en los mismos el intercambio de fluidos entre los participantes sexuales.

Los libros de texto nos hacen referencia de algunas lesiones presentadas por las personas violadas.

#### **Exploración física de personas violadas.**

"...La exploración física de la víctima de violación comienza con la inspección, con el propósito de observar la actitud de la examinada, su hábito constitucional, su talla, su desarrollo muscular, todo ello con el fin de buscar elementos indiciarios de posibilidad de resistencia.



Por lo cual el cuerpo de la víctima se divide en tres zonas. (En este caso se considerará únicamente al cuerpo de la mujer).

1.- Zona genital: Incluye genitales externos, periné, área anorrectal.

2.- Zona paragenital: Comprende la zona abdominal infraumbilical, monte de Venus, raíz de muslos y zona glúteas.

3.- Zona extragenital: Abarca el resto de las regiones topográficas. Dentro de esta zona es importante destacar el examen en cabeza, mamas, uñas y piernas.

#### **Lesiones en la zona genial.**

-Contusiones o desgarros de la vulva, horquilla y fosa navicular.

-Desgarros del himen.

-Contusiones o desgarros de la vagina.

-Contusiones o desgarros de los fondos de saco útero vaginales.

-Contusiones o desgarros anales.

-Equimosis himenales.

#### **Lesiones en área paragenital.**

-Contusiones o desgarros perineales.

-Contusiones o desgarros vesicales.

-Hematomas pubianos.

-Hematomas de la cara interna de los muslos (hematomas, escoriaciones, mordeduras, quemaduras)..."

Dictamen de integridad física de la ofendida del 25 de enero del 2005, por personal adscrito a la Agencia Especializada en Delitos Sexuales)

"...Pubis cubierto de vello de distribución ginecoide de acuerdo a edad y sexo, labios mayores cubriendo a los menores y estos adosados entre sí, horquilla íntegra, himen de forma coroliforme íntegro elástico (de los que permiten la penetración sin desgarrarse), y en el momento de la exploración sin datos clínicos de enfermedad de transmisión sexual. Y con datos

clínicos de embarazo, con mamas turgentes, areolas hiperpigmentada, línea alba medio abdominal presente.

Abdomen globoso a expensas de útero gestante con fondo uterino a 24 cm. Por arriba de sínfisis pública. Lo cual corresponde clínicamente a un embarazo de 24-26 semanas gestacionales..."

De lo cual se desprende que la ofendida NO mantuvo relaciones sexuales con o sin consentimiento.

De la nota importante que antecede también se desprende que la ofendida NO presentó semen en su área pública, lo cual es raro e incongruente, puesto que si la gasa que portaba la oferente en la parte externa de su vagina, si posee semen porque NO existe semen en el vello público.

En la inspección ministerial realizada por los peritos en Criminalística de la Procuraduría General de Justicia del Distrito Federal el 26 de Enero, se encontraron dos elementos filamentosos, cabello o vellos, los cuales fueron estudiados por los peritos en química quienes determinaron en sus conclusiones el 11 de Febrero, que;

"...Pelos de las diversas regiones de la cabeza y de la región pública al Probable Responsable **BBB**.

#### CONCLUSIONES.

Los elementos filamentosos de la Muestra Problema A (Elementos filamentosos enviados en una bolsa de polietileno transparente con la leyenda "Evidencias 1 UNO"), son pelos de ORIGEN HUMANO Y CORRESPONDEN A VELLLOS CORPORALES.

Los elementos filamentosos de la muestra problema b, son pelos de origen humano **y corresponden a la región de la cabeza.**

Los pelos de la muestra problema b (elementos filamentosos enviados en una bolsa de polietileno transparente con la leyenda "evidencias 2 dos"), **por las características analizadas NO corresponden al probable responsable BBB..."**

En primera instancia los vellos o cabellos encontrados en el lugar de los hechos NO provienen del procesado, por otra parte son vellos o cabellos de la cabeza y no del área pública,

de lo cual se desprende que el procesado en ningún momento descubrió sus genitales en el lugar de los hechos.

**Reconstrucción de hechos.**

**NOTA IMPORTANTE 09.-** La actitud y comportamiento de la ofendida en el momento de la reconstrucción de los hechos, realizada en dos partes, fue estar tranquila, calmada, cooperativa y detallando los elementos sucedidos, de acuerdo a su punto de vista.

El comportamiento de la ofendida en la reconstrucción de los hechos es contradictorio a las secuelas emocionales que una persona manifiesta por la violación, toda vez que al recordar el evento sucedido, la persona violada manifiesta el siguiente comportamiento: temerosa, estar cohibida, insegura, llanto y poco cooperativa.

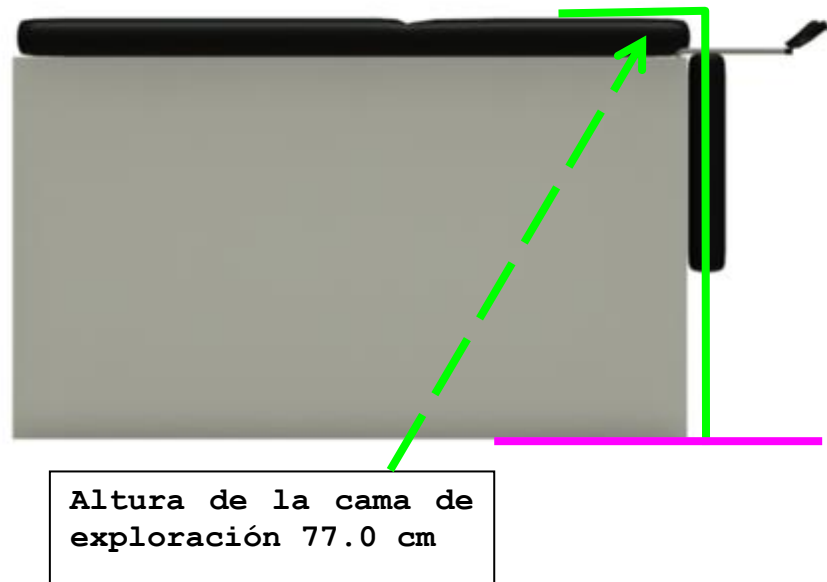
**Tal actitud tendrá que ser valorada por su Señoría en su momento procesal oportuno.**

**NOTA IMPORTANTE 10.-** Es necesario el destacar a su Señoría que en la fecha de los hechos, la ofendida tenía 27 semanas de embarazo, mientras que en la reconstrucción de los hechos dicha ofendida NO se encontraba embarazada.

Es por ello que si consideramos el embarazo de la ofendida los genitales de la misma se elevarían aproximadamente unos 05.0 cm, por el diámetro del abdomen.

**NOTA IMPORTANTE 11.-** No se tomó la longitud del pene del procesado, toda vez que el mismo no se encontraba estimulado sexualmente, por lo cual la longitud de dicho órgano sería de 05.00 cm ó menos, tampoco se le puede proporcionar a dicho procesado ningún tipo de estimulante sexual, debido a que en ningún estudio químico se determinó que dicho procesado haya consumido este tipo de estimulante.

La cama de exploración posee una altura de 77.0 cm, tomando en consideración la colchoneta.

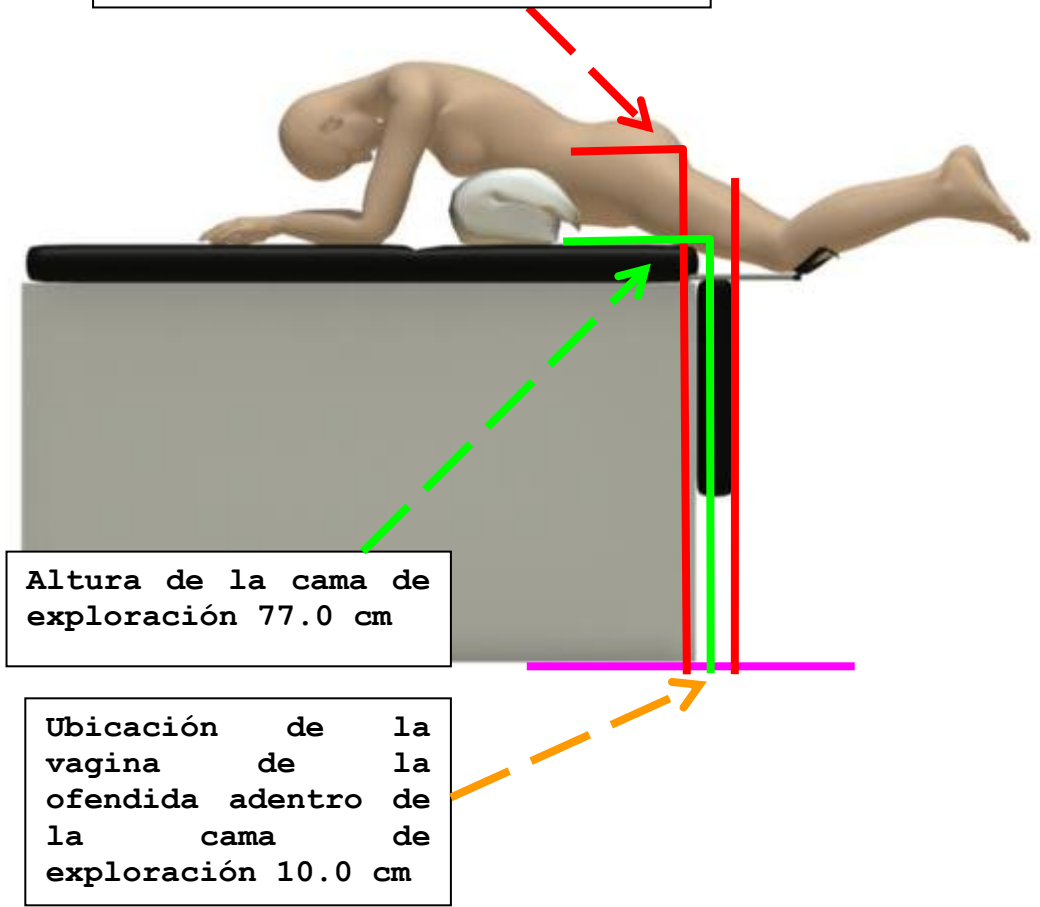


De la reconstrucción de hechos se determinó que al estar la ofendida en posición geno-pectoral, sobre la mesa de exploración, apoyando las rodillas en las taloneras y con las piernas abiertas, la altura o separación del piso a sus genitales fue de 88.0 cm, con desplazamiento hacia delante o dentro de la cama de exploración de 10.0 cm.

**NOTA IMPORTANTE 12.-** Al momento de que la ofendida adoptó la posición, en que señala la introducción de un objeto a su vagina por parte del procesado y los movimientos del cuerpo y ropa del referido procesado, el promovente solicitó a su Señoría fuese tomada la distancia de separación de los genitales de la referida ofendida al extremo exterior de la sección abatible de la mesa de exploración, **Su Señoría indicó que tal medida sería determinada por el promovente y no por el perito en topografía, presente en dicha diligencia.**

Siendo dicha distancia de separación de 10.0 cm.

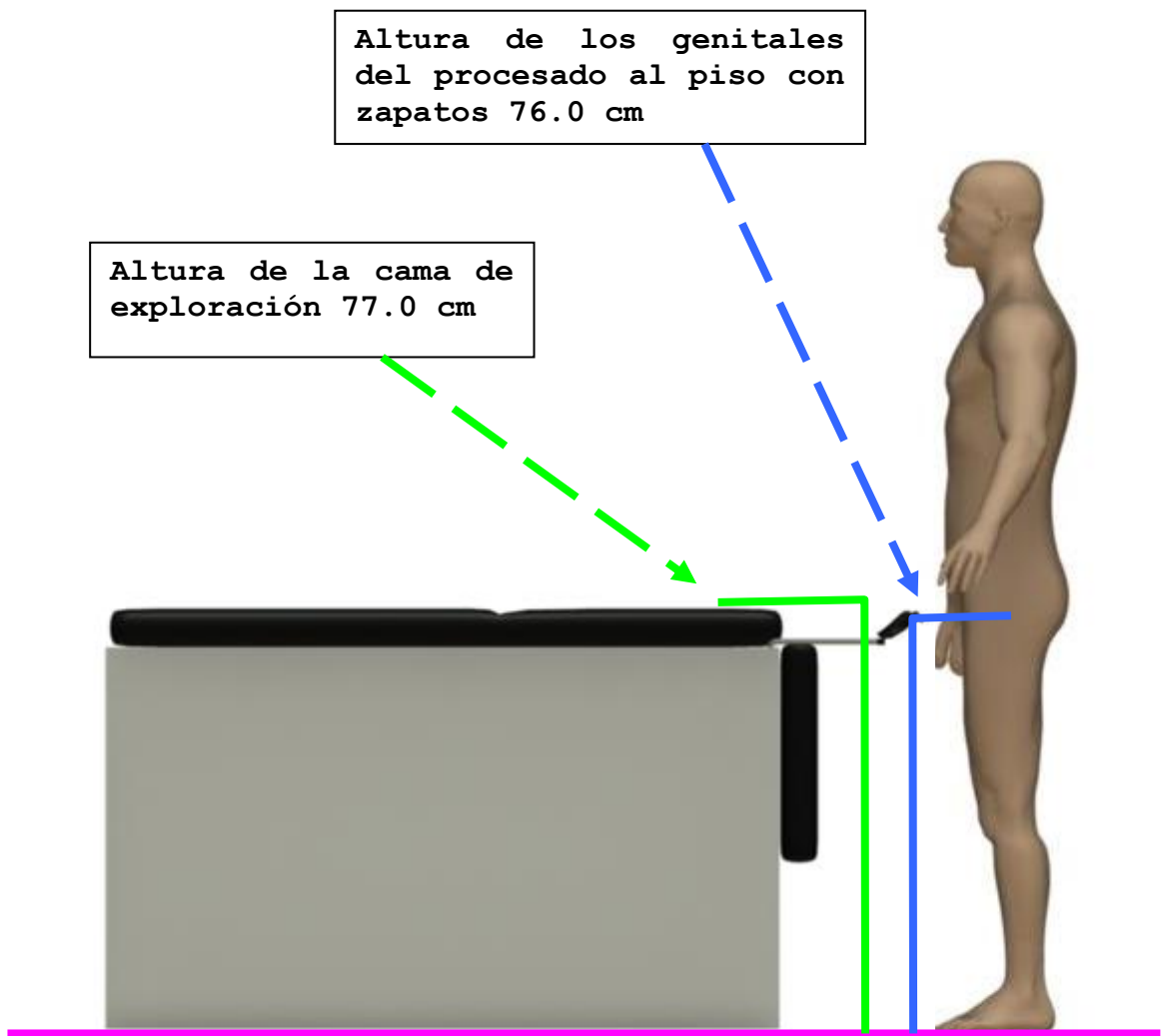
Altura de la vagina de la ofendida, de acuerdo a la reconstrucción de los hechos, del 12 de Julio del 2006, 88.0 cm



Altura de la cama de exploración 77.0 cm

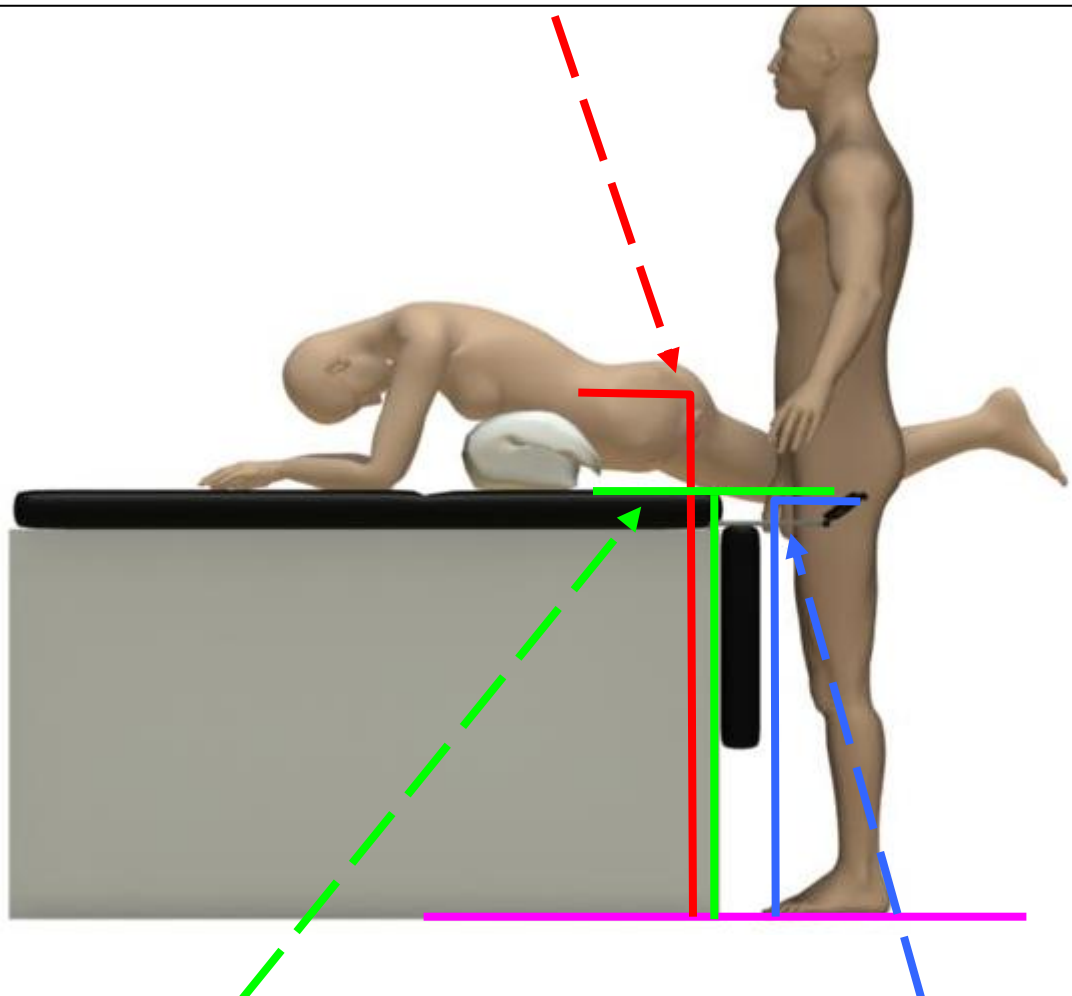
Ubicación de la vagina de la ofendida adentro de la cama de exploración 10.0 cm

Por su parte el procesado posee una altura en sus genitales al piso de 76.0 cm con zapatos y 75.5 cm sin zapatos



Al correlacionar las medidas antropométricas del procesado, 76.0 cm con zapatos, (se tomará esta medida para el presente estudio, debido a que en el momento de los hechos que dan origen al presente estudio pericial, él mismo no se encontraba descalzo) y la altura o separación de los genitales de la ofendida al piso 88.0 cm y con ubicación a 10.0 cm hacia adentro de la cama de exploración, se aprecia la siguiente posición:

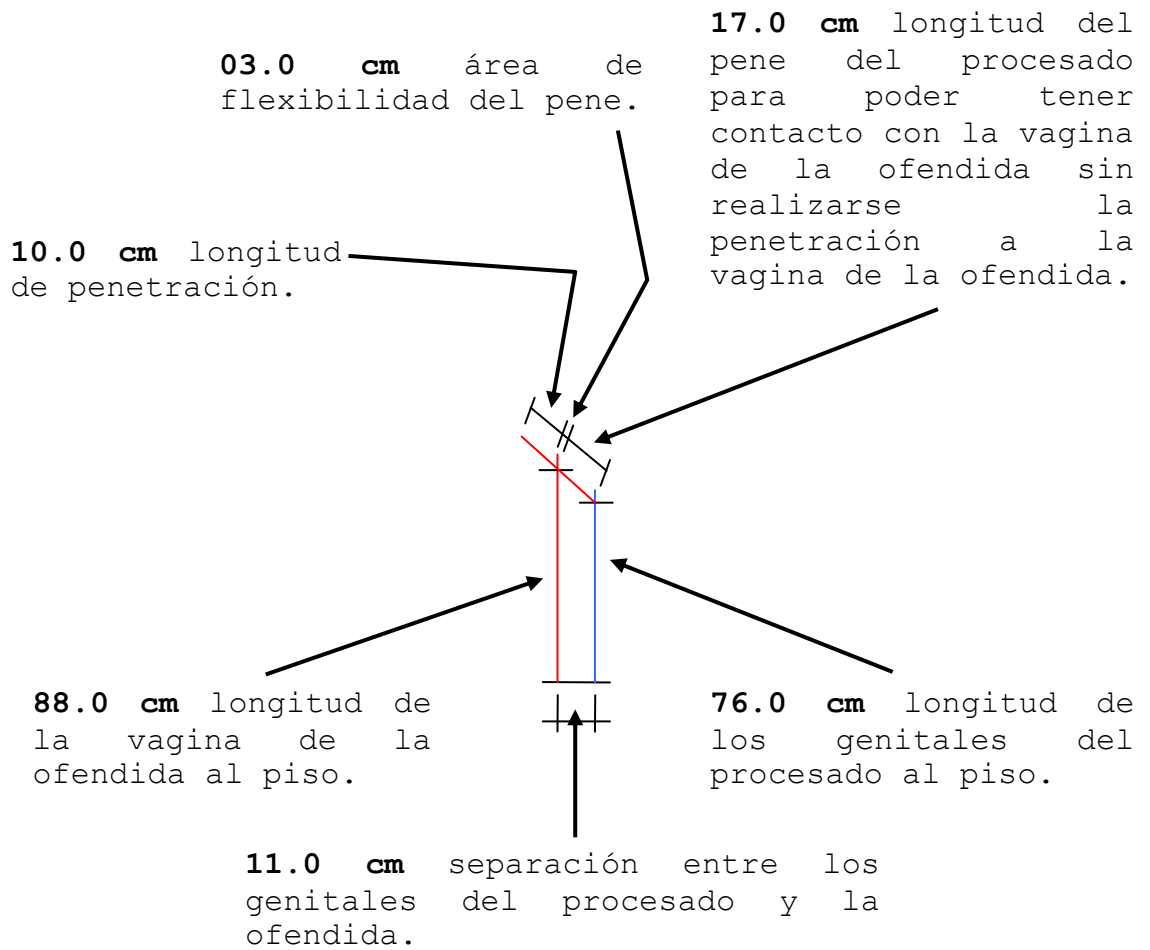
Altura de la vagina de la ofendida, de acuerdo a la reconstrucción de los hechos, del 12 de Julio del 2006, 88.0 cm y ubicándose 10.0 cm adentro de la cama de exploración.



Altura de la cama de exploración 77.0 cm

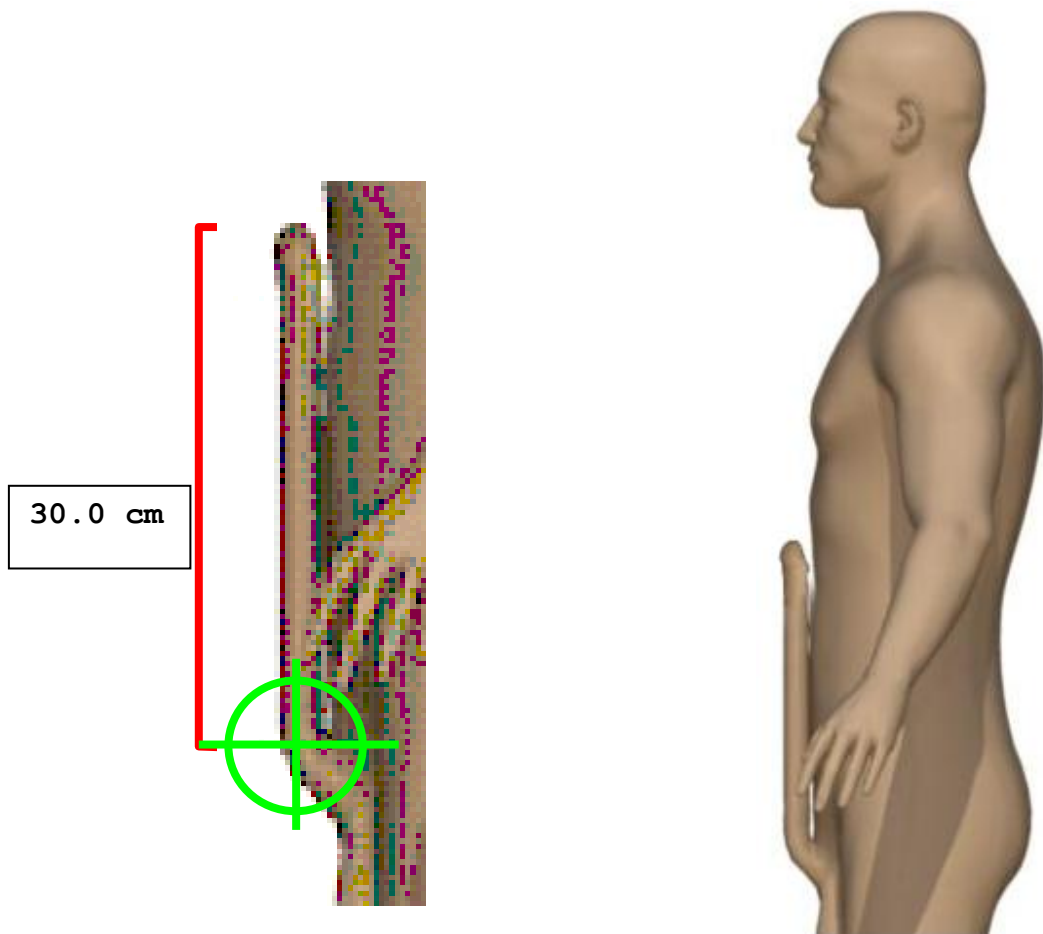
Altura de los genitales del procesado al piso con zapatos 76.0 cm

Al realizar de medidas corporales necesarias para que el procesado pudiese tener relaciones sexuales con la ofendida y tomando en consideración las medidas métricas obtenidas en la reconstrucción de hechos y en las medidas antropométricas del procesado, se llegó a la siguiente proporcionalidad.





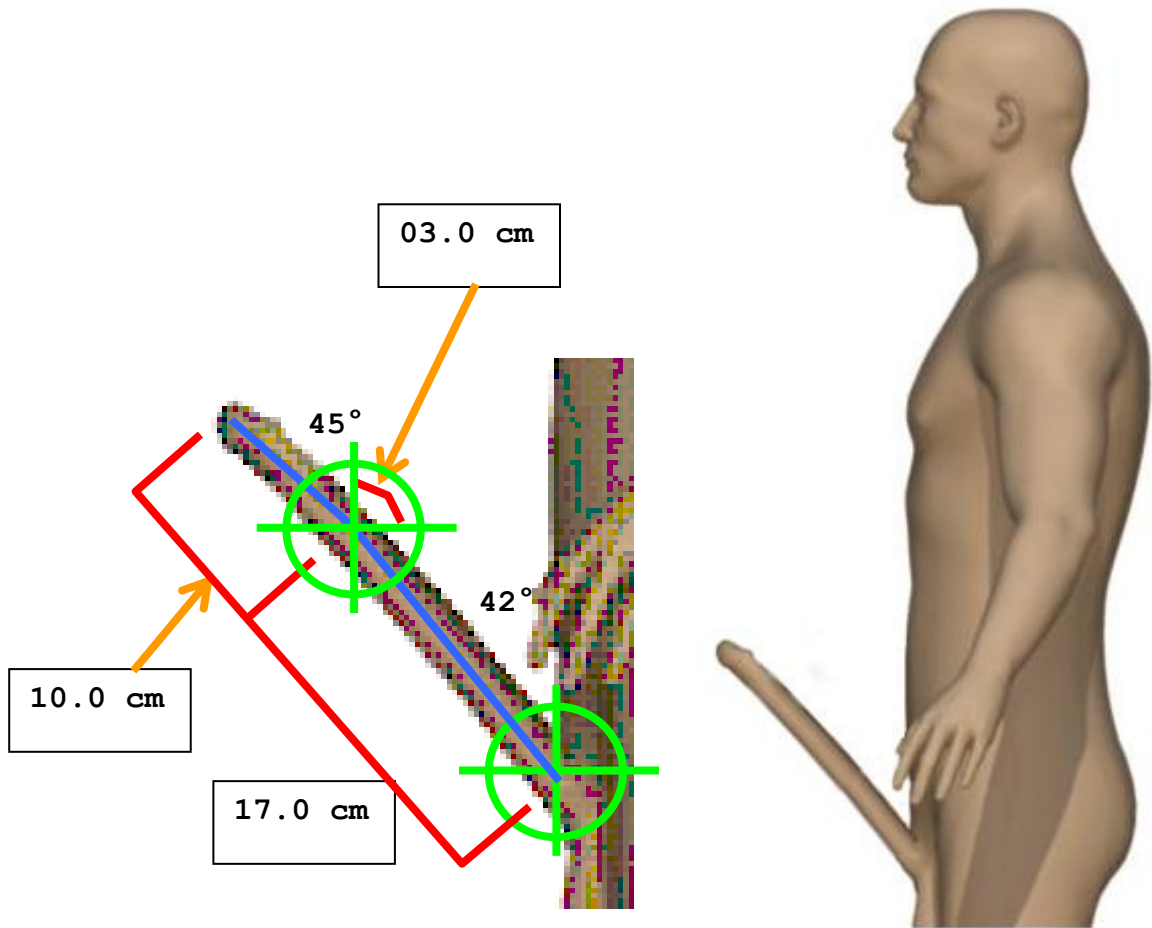
Por lo tanto para que el procesado pudiese tener relaciones sexuales con la ofendida sería necesario que el órgano sexual del procesado, pene, tuviese una longitud de 30.0 cm., 17.0 cm para tener contacto con la vagina de la ofendida sin llevarse a efecto la introducción del pene, 03.0 cm del área de flexibilidad y 10.0 cm para introducción.



Por la diferencia de altura entre los genitales del procesado y de la ofendida, la separación o distancia en forma horizontal entre los mismos, sería necesario que el pene del procesado se pudiera flexionar hacia delante.

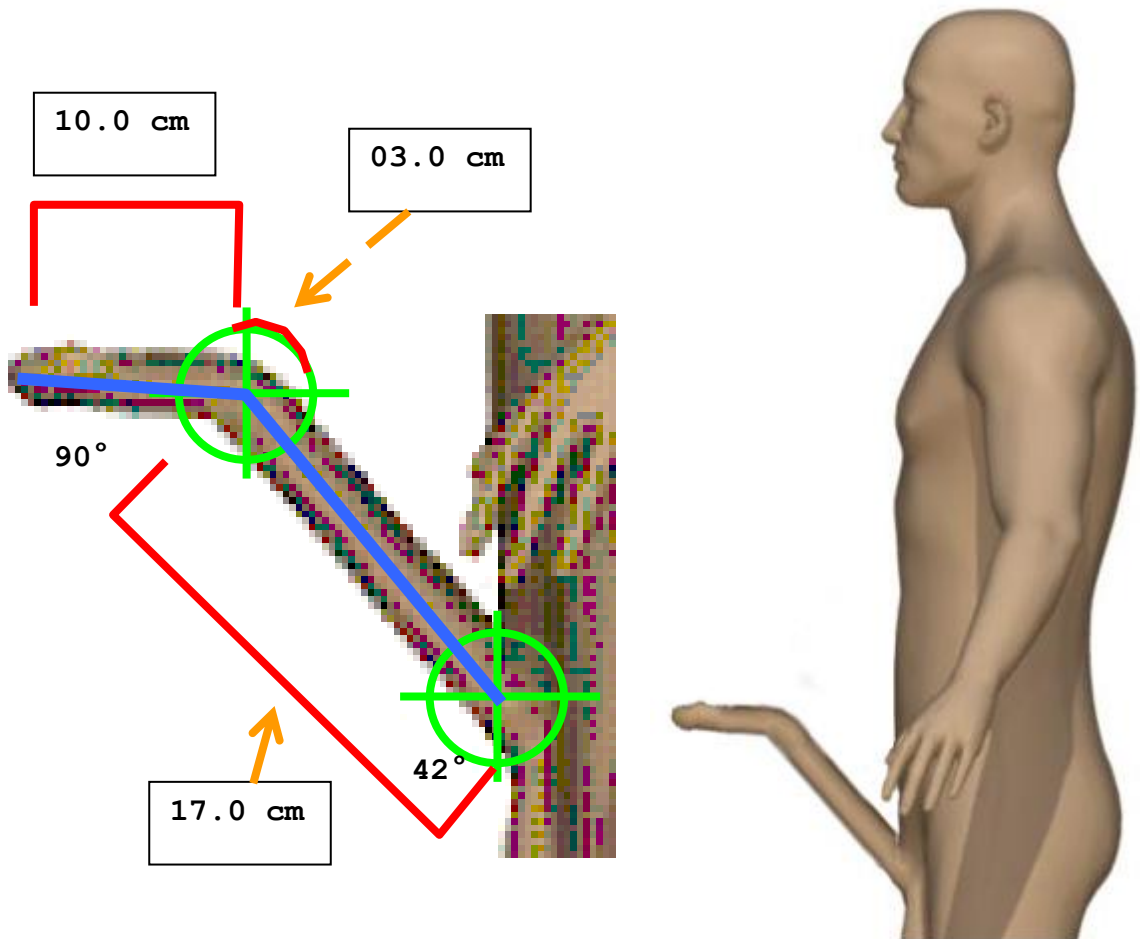
En una primera etapa de flexibilidad, el pene del procesado se desplaza hacia delante en ángulo de  $42^\circ$ , posteriormente a 17.0 cm de longitud, a 03.0 cm el pene se flexiona hacia delante en  $45^\circ$ , los 10.0 cm del pene sobre pasan por la parte superior de la vagina de la ofendida, la cual se ubica a 88.0 cm de altura.

Siendo imposible que el procesado y la ofendida puedan tener relaciones sexuales, esto debido a que 17.0 cm de longitud el pene se encuentra a la altura de la vagina, no siendo posible la relación sexual por la posición descendente de la vagina eso por la postura tomada por la ofendida a la reconstrucción de hechos.



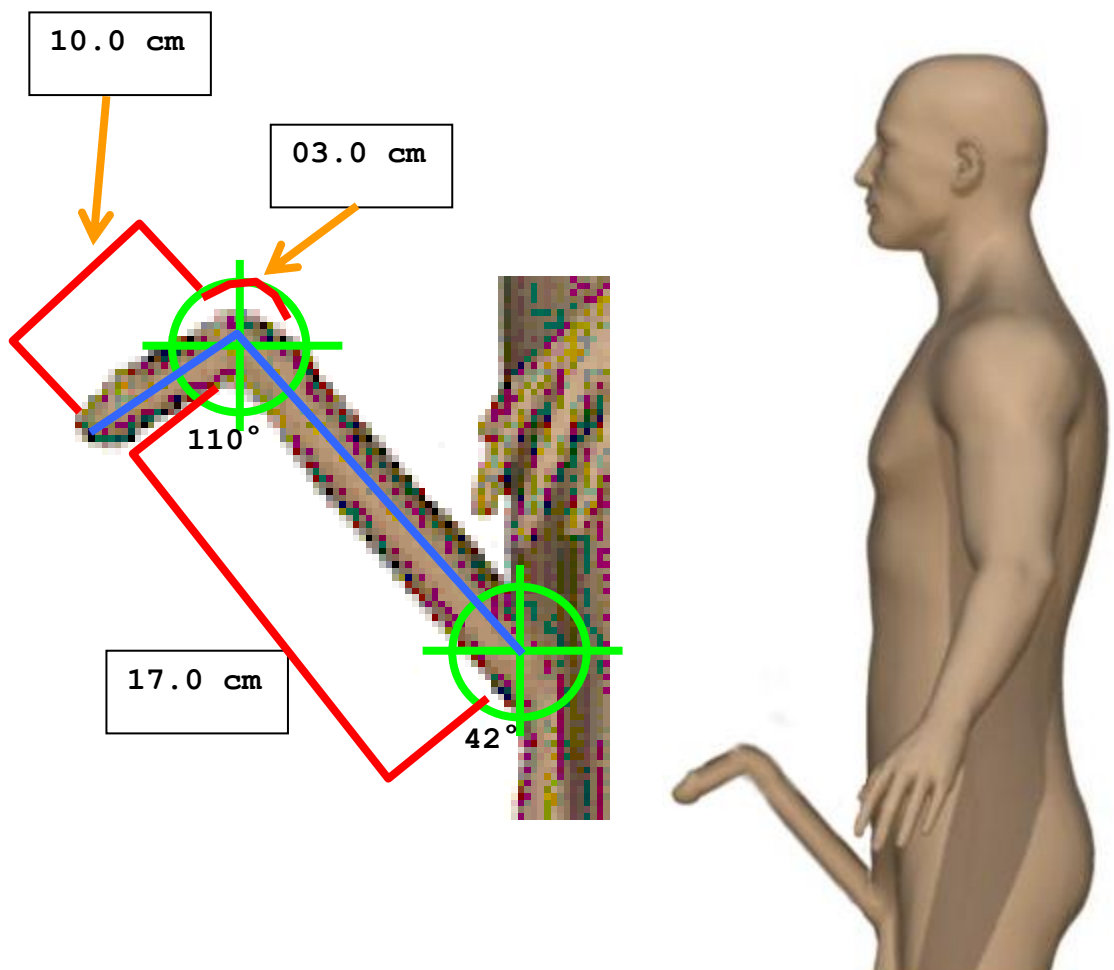
En la segunda etapa de flexibilidad, el pene del procesado mantiene su desplazamiento hacia delante en ángulo de  $42^\circ$ , posteriormente a 17.0 cm en longitud y a 03.0 cm el pene se flexiona, los 10.0 cm restantes poseen un ángulo de  $90^\circ$  el cuerpo del procesado.

Continuando la imposibilidad del procesado y la ofendida para tener relaciones sexuales, esto debido a que 17.0 cm de longitud del pene se encuentra a la altura de la vagina, mientras que se flexiona hacia delante en ángulo de  $90^\circ$ , y la ofendida mantiene su posición descendente.

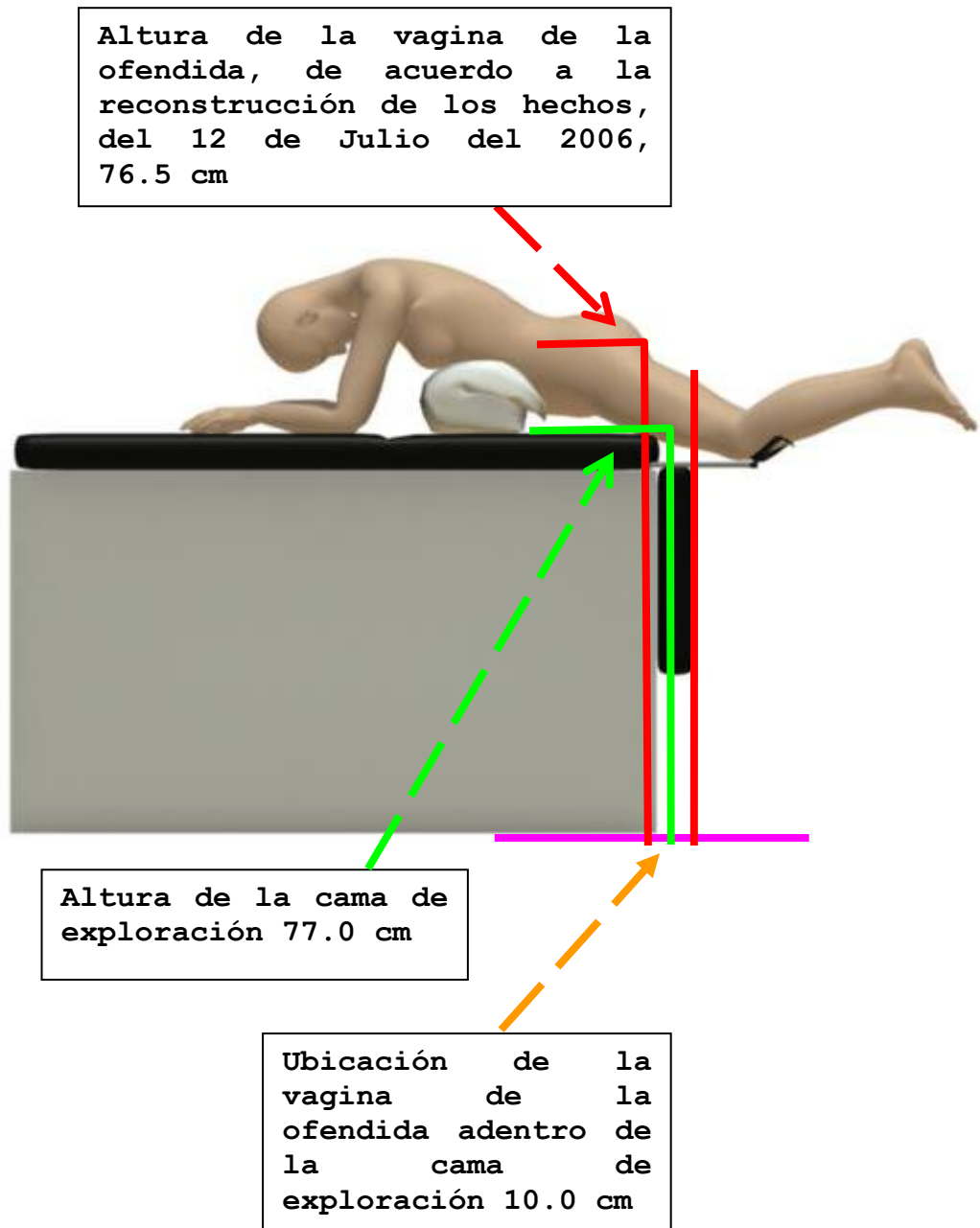


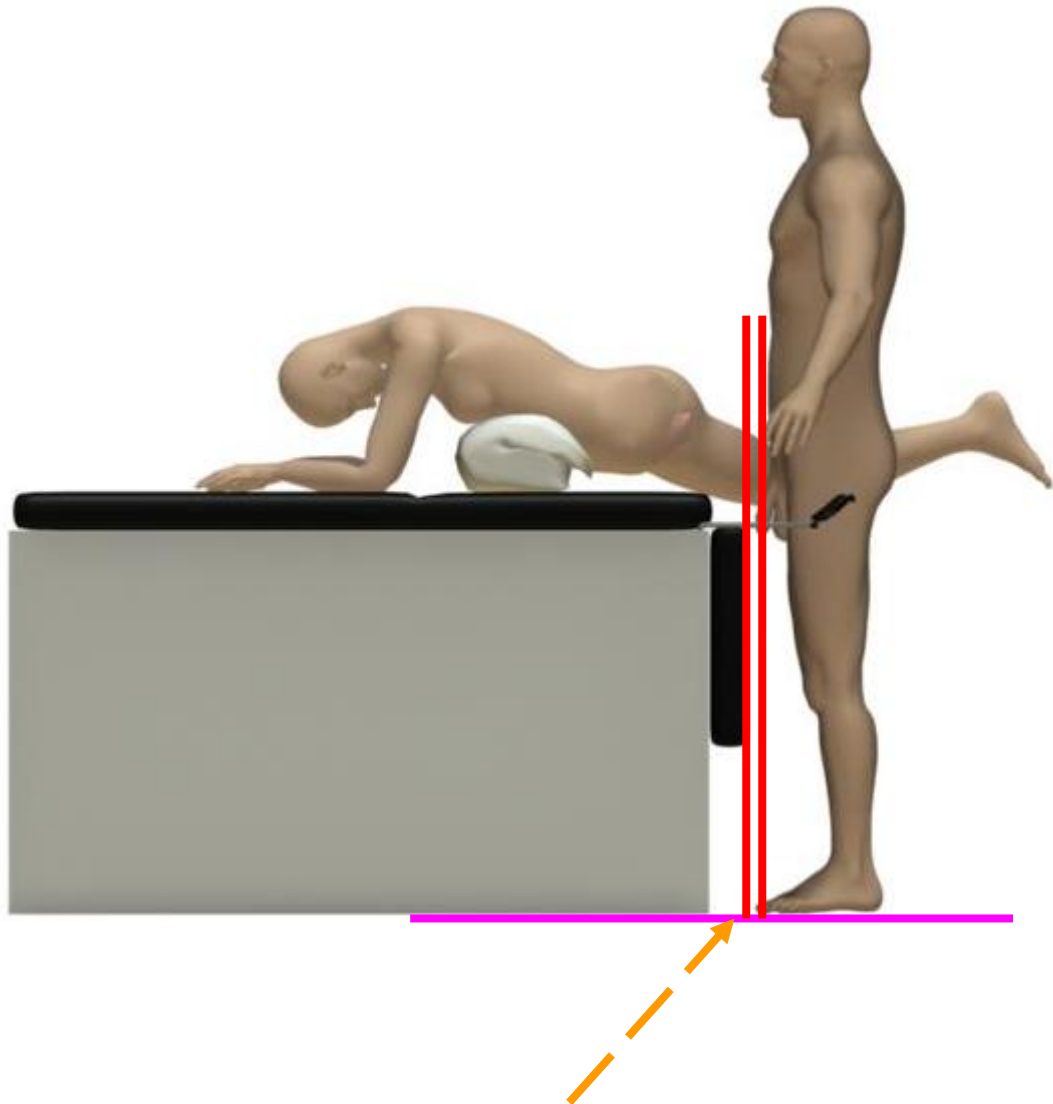
En la siguiente etapa de flexibilidad, el pene del procesado mantiene su desplazamiento hacia delante en ángulo de  $42^\circ$ , a 17.0 cm en longitud, flexionándose hacia delante en un ángulo de  $110^\circ \pm 5^\circ$ .

Es indispensable que se lleve a efecto la flexión de  $110^\circ \pm 5^\circ$  de la parte final del pene del procesado para poder tener relaciones sexuales con la ofendida, esto debido a la posición descendente de la vagina de la ofendida por la postura adquirida por la ofendida en la reconstrucción de los hechos.



Recordando la posición adquirida por la ofendida en la reconstrucción de hechos y al considerar que en ninguna de sus declaraciones dicha ofendida señala el haber escuchado el golpe de las piernas del procesado sobre la parte abatible de la cama, es que se puede señalar que dicho procesado se encontraba retirado por lo menos 01.0 cm de dicha sección

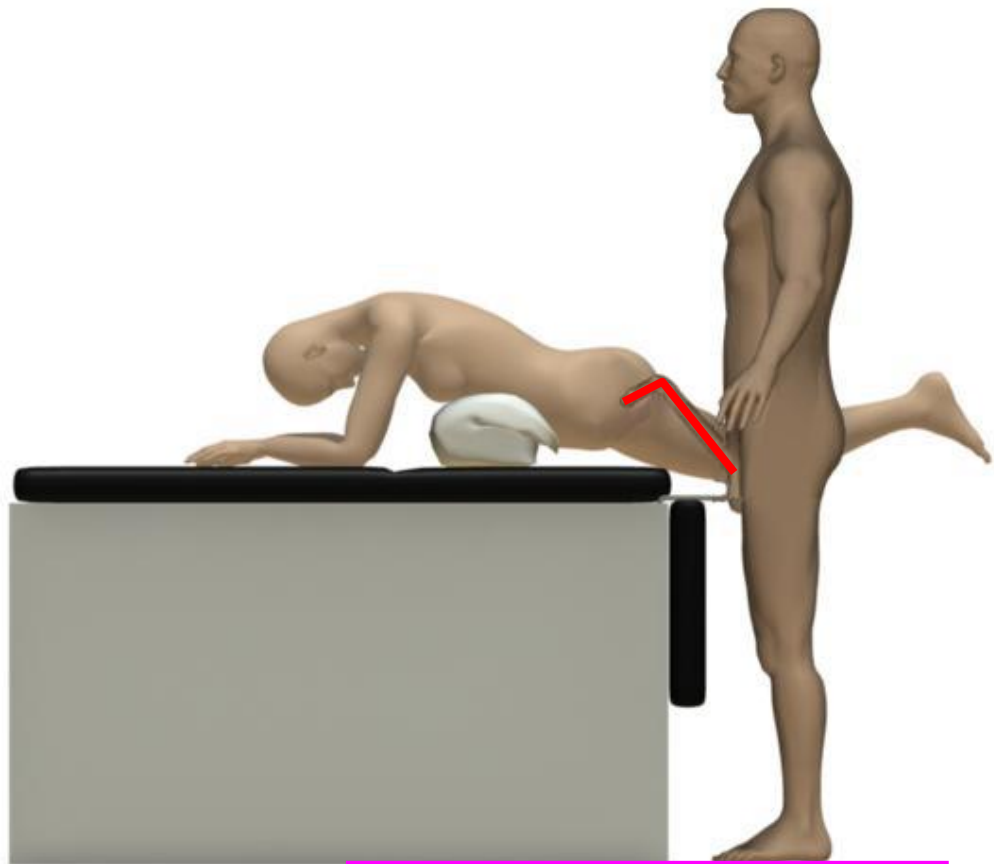




Separación de 01.0 cm. de los genitales del procesado de la sección abatible de la mesa de exploración.

De tal forma que para que el inculpado **BBB** hubiese tenido relaciones sexuales con la ofendida, sería necesario que el pene tuviera una longitud de 30.0 cm y poder flexionarse hacia delante primero en  $42^\circ$  y a 17.0 cm el referido órgano se flexionaría hacia abajo en  $110^\circ \pm 5^\circ$ .

Sin aceptar pero tampoco negar que el pene del procesado pudiese tener la longitud de 30.0 cm, sería imposible físicamente que el referido órgano se pudiese flexionar en forma descendente en  $110^{\circ} \pm 5^{\circ}$ .



Siendo imposible la agresión sexual narrada por la ofendida, esto por el hecho que, sin conceder, que el pene del procesado poseyera la longitud de 30.0 cm, existe la imposibilidad física de cualquier pene, sin importar la raza, edad o país de origen de la persona, de poderse flexionar en el ángulo descendente de  $110^{\circ} \pm 5^{\circ}$ , para poder efectuar la penetración a la vagina de la ofendida, por su posición descendente.

Por otro lado la ofendida no presentó indicios físicos y químicos, con los cuales se acredite el haber tenido una relación de índole sexual con o sin consentimiento.

Tal cuestión es corroborada en el dictamen de criminalística de campo del 26 de Enero, suscrito por los peritos de la Procuraduría General de Justicia del Distrito Federal en el que se determinó que:

"...Localización de indicios relacionados con el hecho investigado: A la realización del rastreo minucioso y detallado en el área comprendida del Consultorio Médico y Sala de Exploraciones ubicado en la planta alta, **en busca de Indicios del tipo fluidos corporales, como es HEMÁTICO SEMEN Y VELLO PUBICO. Con resultado negativo después de efectuada la observación del Lugar de los Hechos.**

#### CONCLUSIONES

1.- En base a la localización de los instrumentos médicos del tipo guante quirúrgico de látex, el espejo vaginal y el medicamento denominado fucicort en el interior del bote de basura en el área de la sala de exploraciones; **determinó y con fundamento técnico-criminalístico, que en el interior de la sala de exploraciones se realizaron maniobras médicas ginecológicas del tipo exploratoria** empleando para lo mismo el instrumental denominado espejo vaginal, utilizando el médico como medio de seguridad y protección un guante quirúrgico de látex y muy probablemente la colocación del medicamento en crema denominado Fucicort.

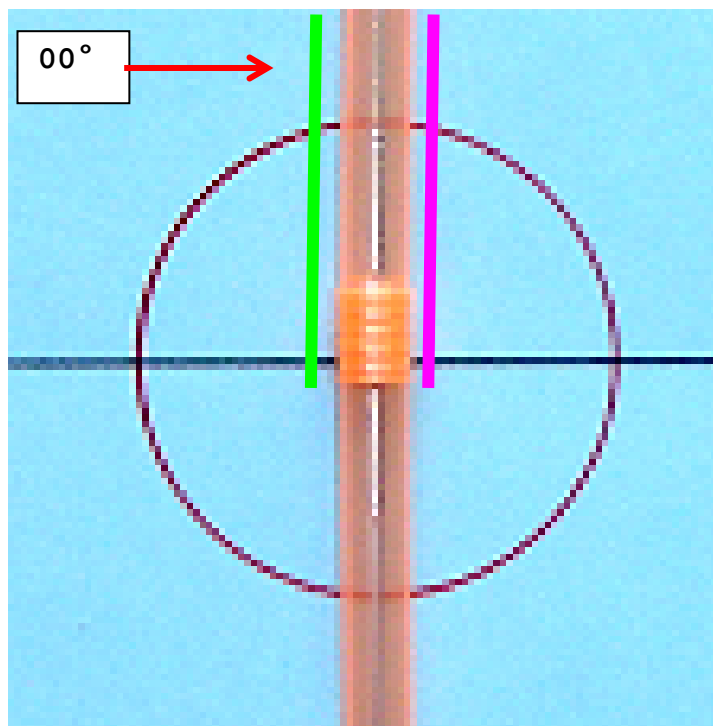
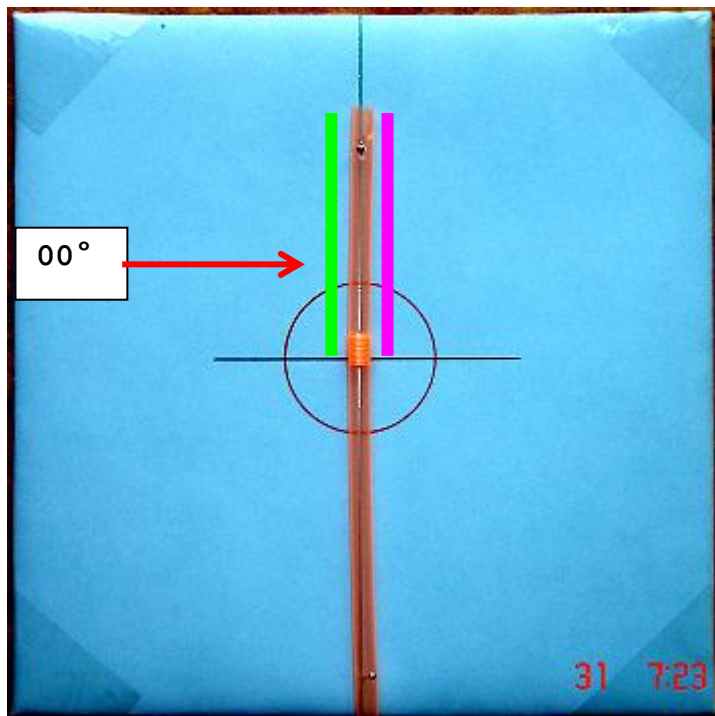
2.- En base a la ausencia de indicios del tipo hemáticos, semen y vello pubico sobre la sábana de color blanca que cubre la colchoneta, en el piso alrededor de la mesa de exploraciones y en los pañuelos **determinó muy probablemente que en el interior del consultorio y sala de exploración NO existen elementos técnico-criminalísticos que fundamenten que en el interior de la sala de exploraciones se haya efectuado un ataque sexual...**"

**NOTA IMPORTANTE 13.-** Es necesario el destacar que la reconstrucción de hechos se efectuó en dos etapas, la primera de ellas el 02 de Junio del 2006 y la segunda el 12 de Julio ambos en el año en curso, es por ello que la ofendida presenta ropas distintas.

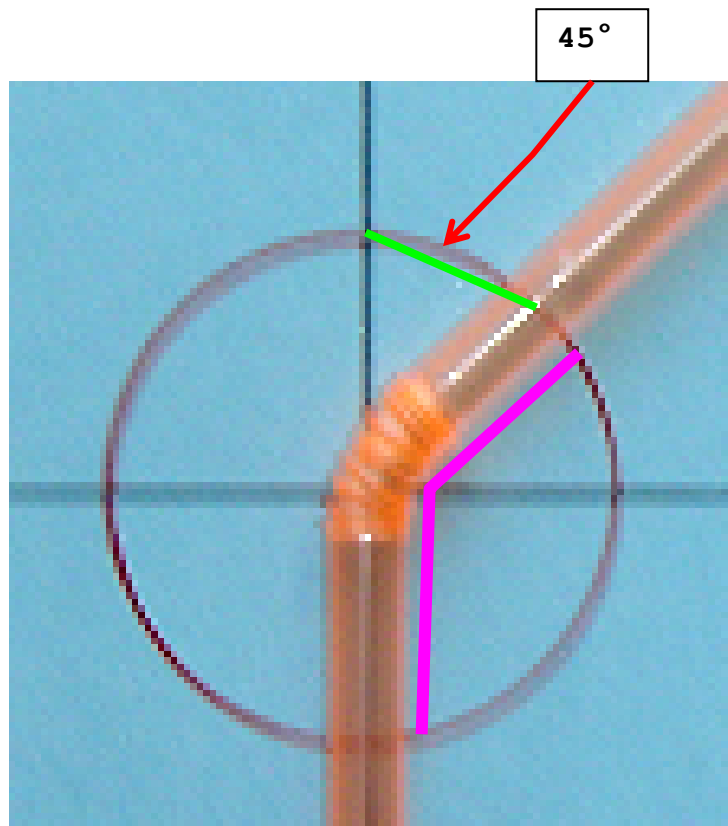
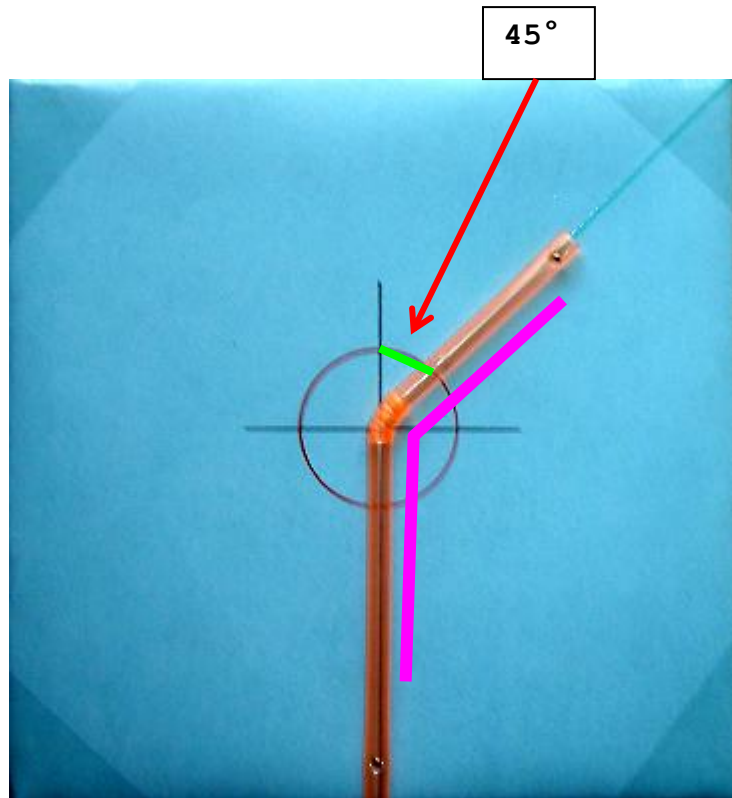
Siendo representado el procesado por diversas personas en las dos fecha que se realizó la reconstrucción de hechos.



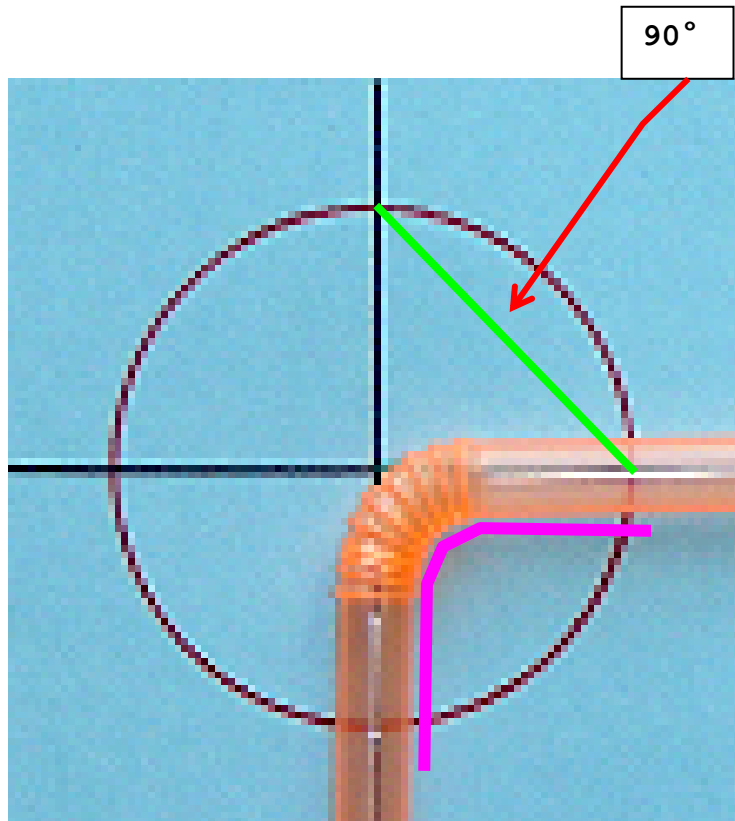
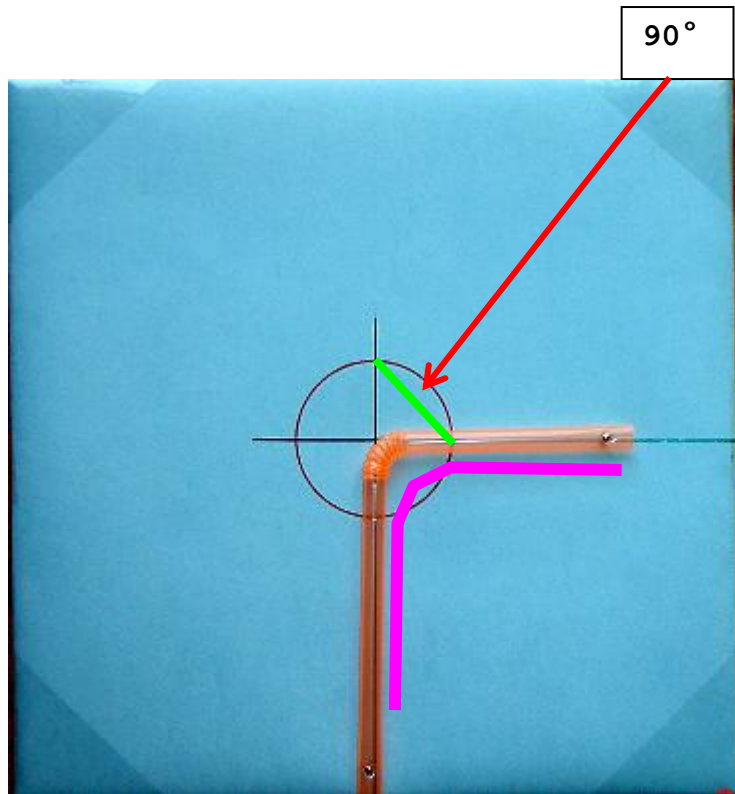
En las siguientes cuatro fotografías y sus respectivas ampliaciones, se muestra la manera en que un objeto con área de flexibilidad puede desplazarse hacia delante de  $00^\circ$  á  $110^\circ$ , sin presentar deformación en su estructura ni obstrucción del fluido que puede circular por su interior.



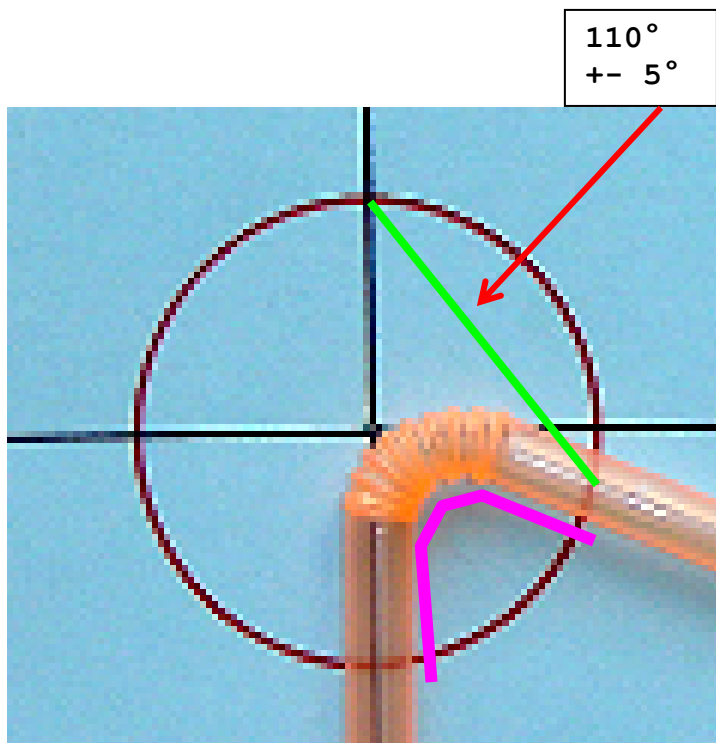
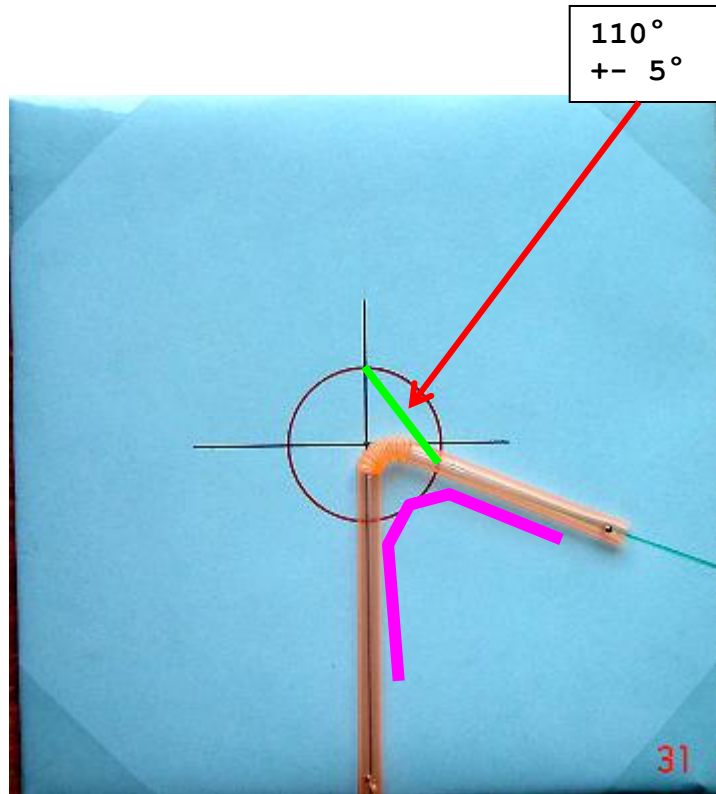
Desplazamiento del objeto hacia delante en  $45^\circ$ , NO presentando deformación en su estructura ni obstrucción del fluido que puede circular por su interior.



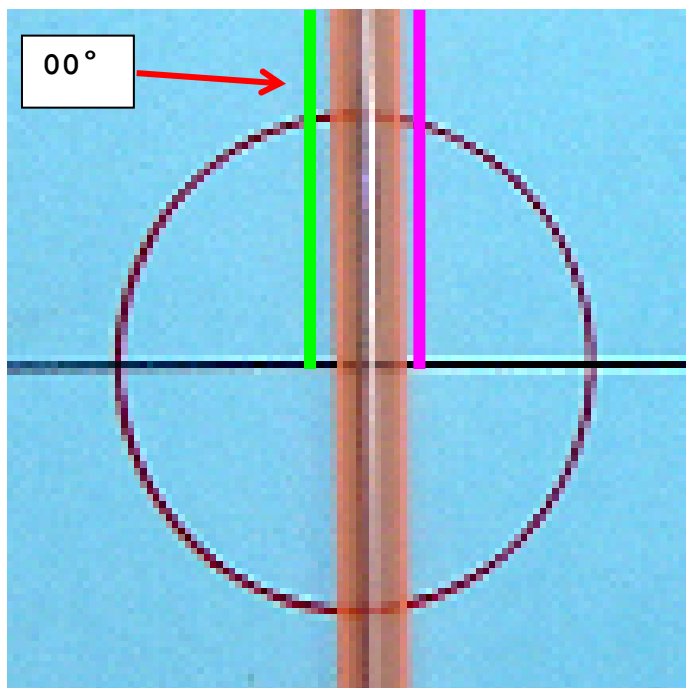
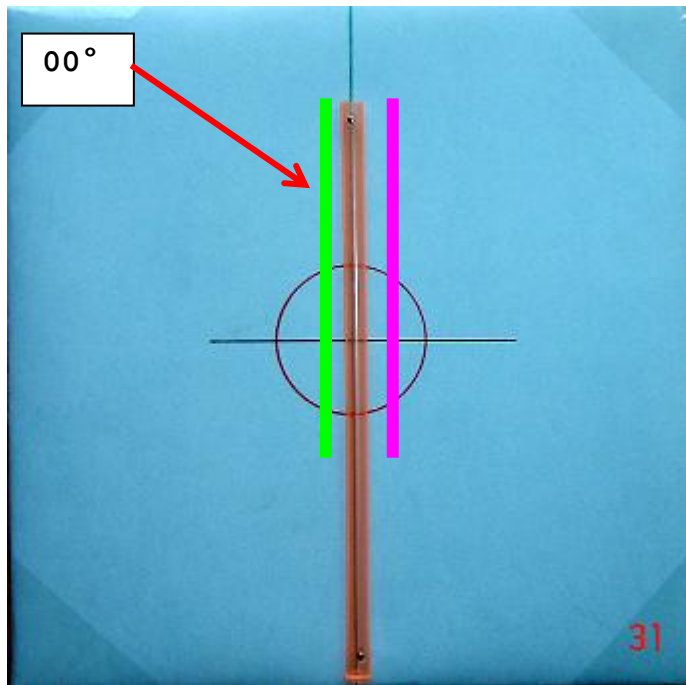
Desplazamiento del objeto hacia delante en  $90^\circ$ , NO presentando deformación en su estructura ni obstrucción del fluido que puede circular por su interior.



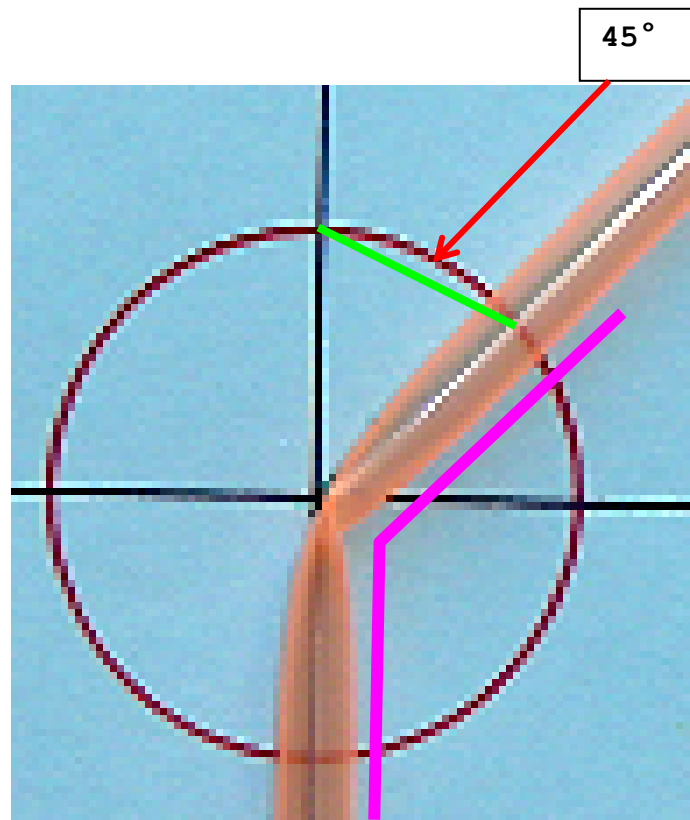
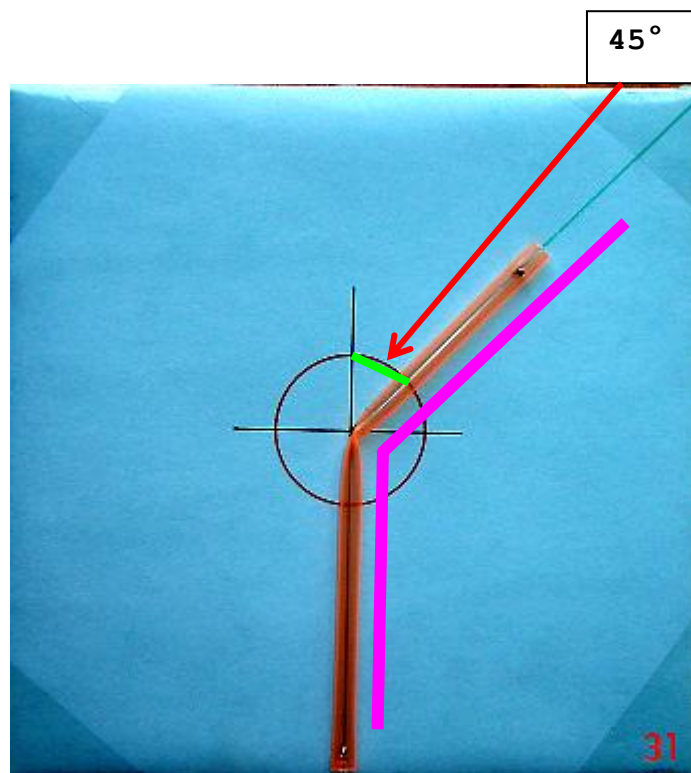
Desplazamiento del objeto hacia delante en  $110^\circ \pm 5^\circ$ , NO presentando deformación en su estructura ni obstrucción del fluido que puede circular por su interior.



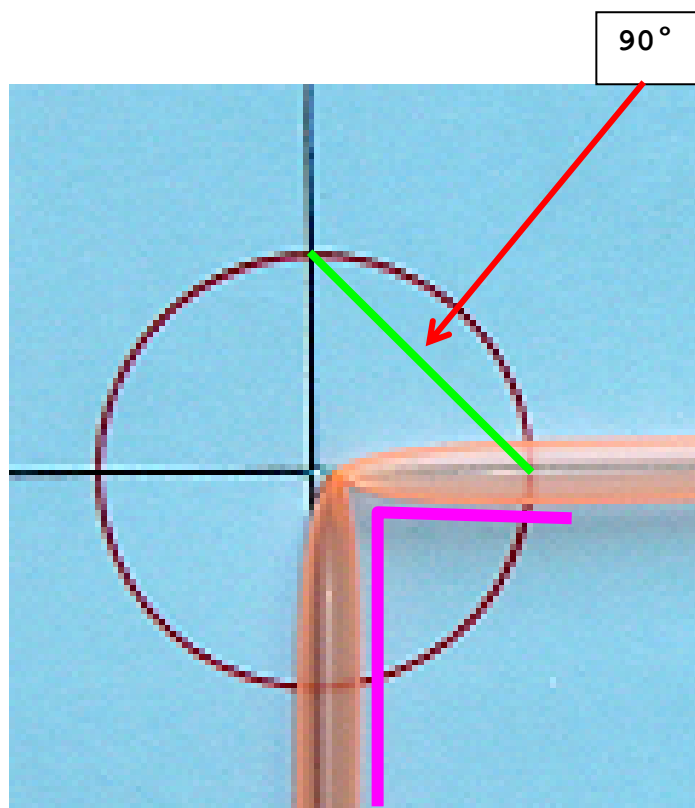
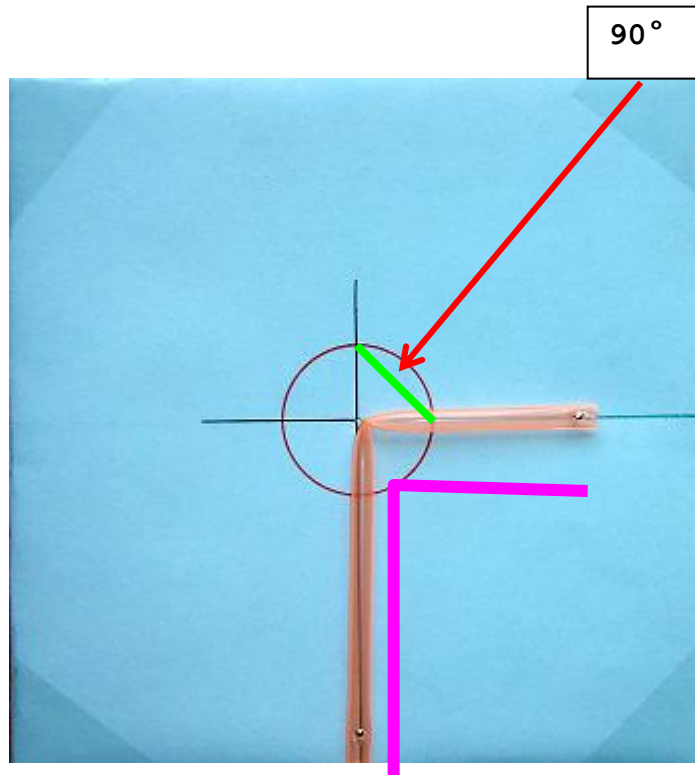
En las siguientes cuatro fotografías y sus respectivas ampliaciones, se muestra la manera en que un objeto sin área de flexibilidad al desplazarse hacia delante de  $00^\circ$  á  $110^\circ$ , presenta deformación en su estructura y obstruyéndose el fluido que puede circular por su interior, cualquier pene sin importar su longitud realizara un desplazamiento hacia delante de esta manera puede presentar lesiones.



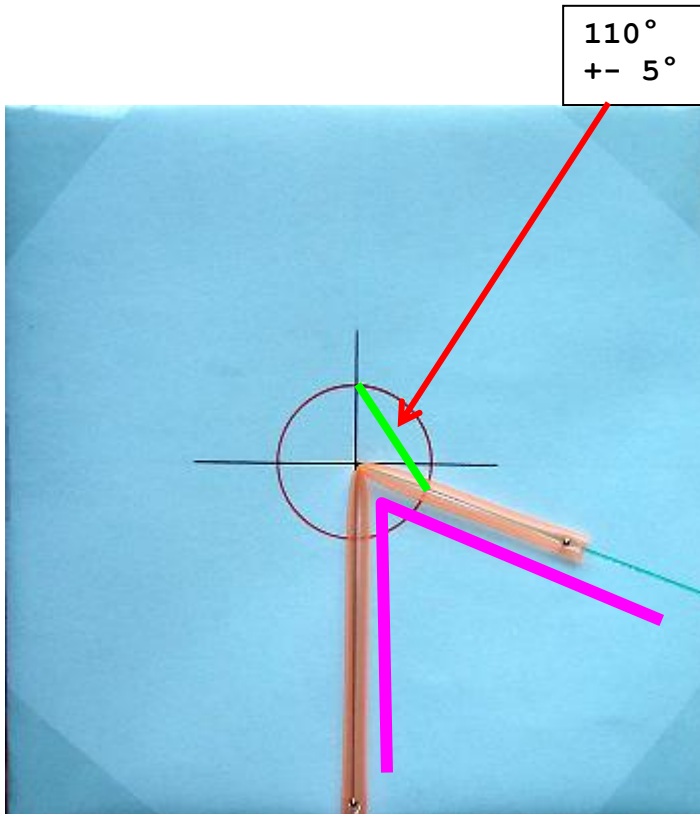
Desplazamiento del objeto hacia delante en  $45^\circ$ , sin área de flexibilidad presentando deformación en su estructura y obstrucción del fluido que puede circular por su interior, cualquier pene sin importar su longitud realizará un desplazamiento hacia delante de esta manera puede presentar lesiones independientemente de la obstrucción de los fluidos corporales como podría ser semen, orina y sangre.



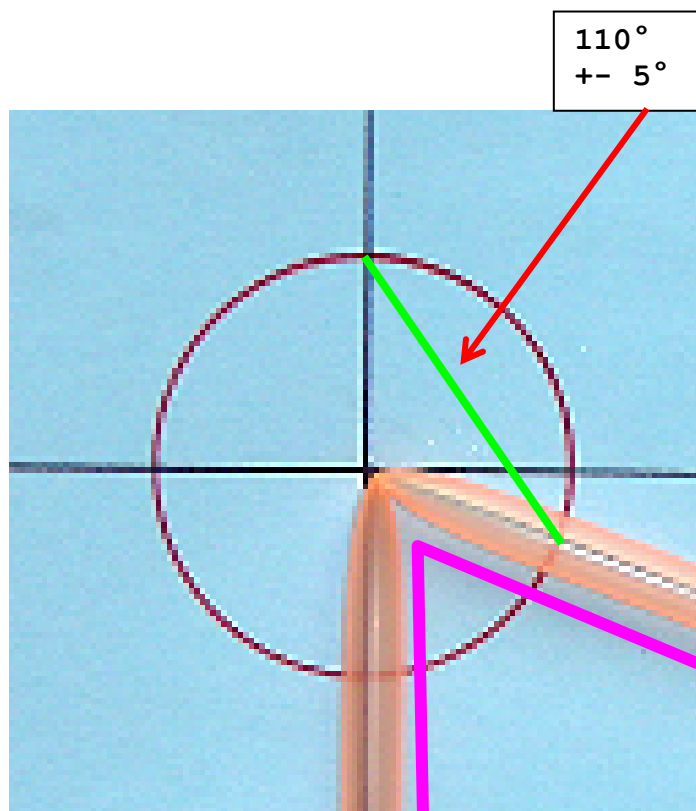
Desplazamiento del objeto hacia delante en  $90^\circ$ , sin área de flexibilidad presentando deformación en su estructura y obstrucción del fluido que puede circular por su interior, cualquier pene sin importar su longitud realizará un desplazamiento hacia delante de esta manera puede presentar lesiones independientemente de la obstrucción de los fluidos corporales como podría ser semen, orina y sangre.



Desplazamiento del objeto hacia delante en  $110^\circ \pm 5^\circ$ , sin área de flexibilidad presentando deformación en su estructura y obstrucción del fluido que puede circular por su interior, cualquier pene sin importar su longitud realizará un desplazamiento hacia delante de esta manera puede presentar lesiones independientemente de la obstrucción de los fluidos corporales como podría ser semen, orina y sangre.



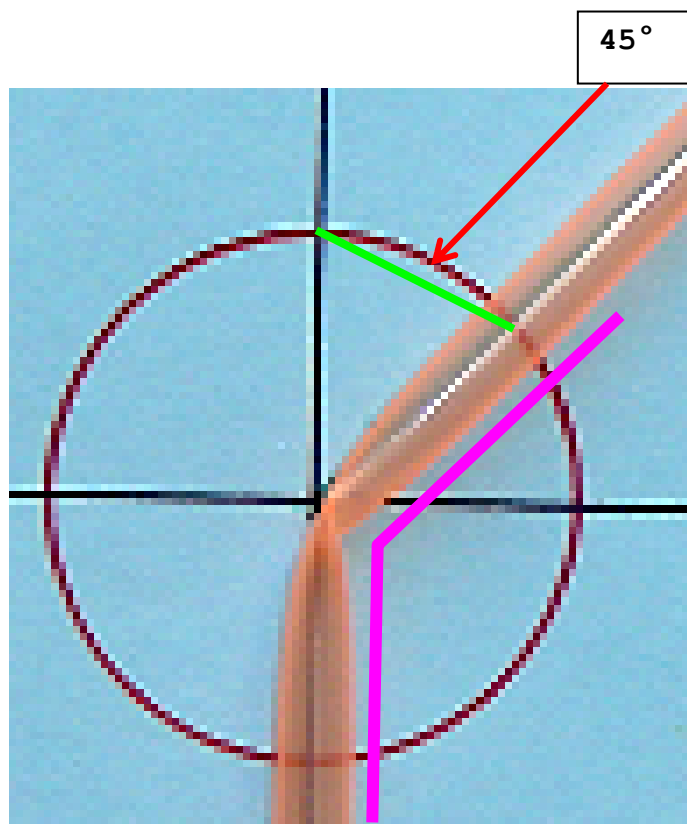
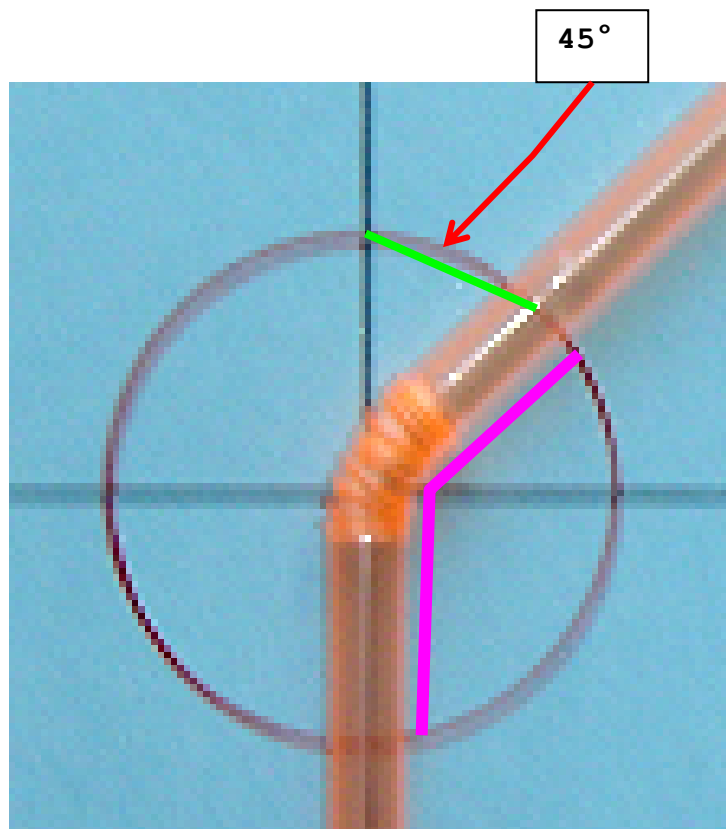
$110^\circ$   
 $\pm 5^\circ$



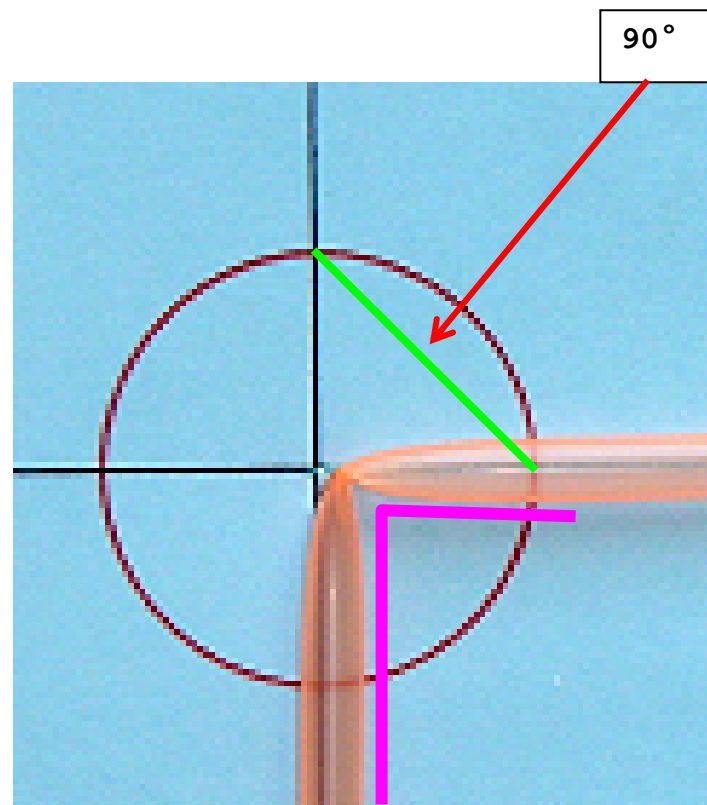
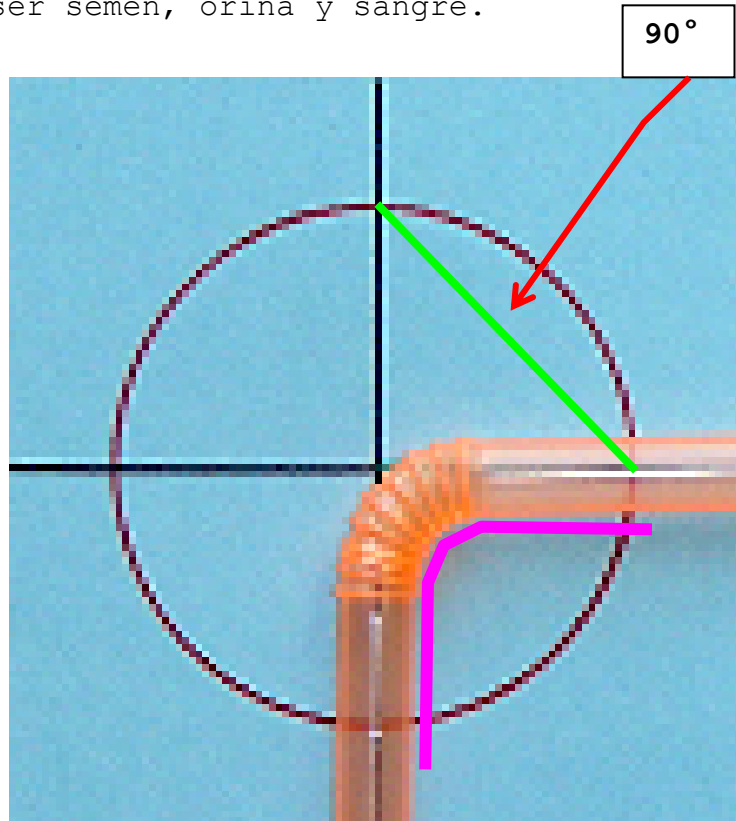
$110^\circ$   
 $\pm 5^\circ$



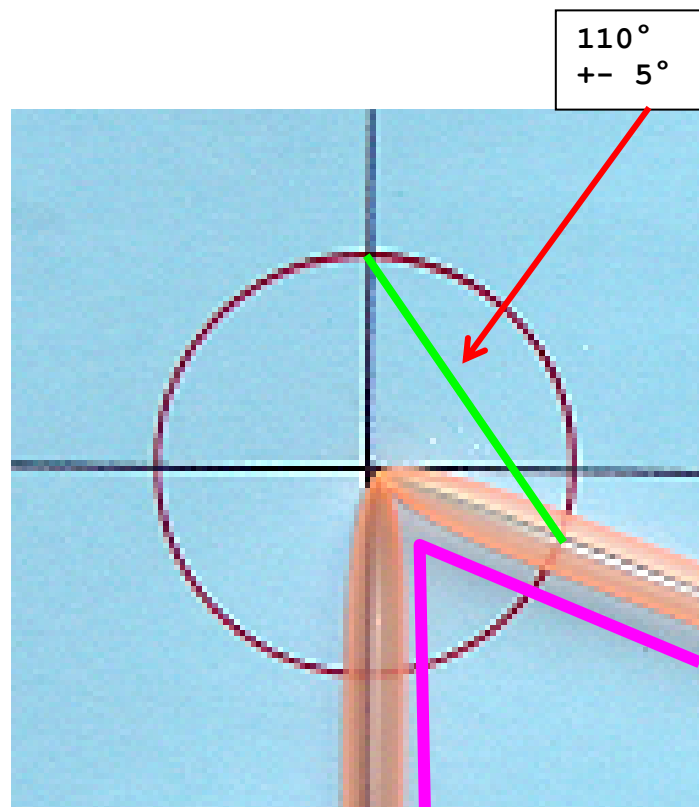
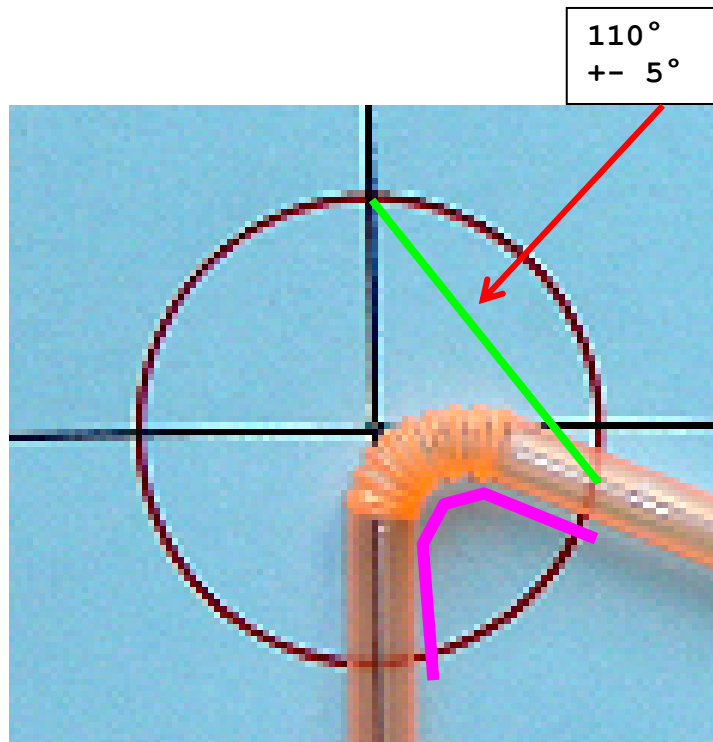
A continuación se muestra en forma comparativa el desplazamiento hacia delante en  $45^\circ$  de objetos con y sin área de flexibilidad en donde se aprecia que el fluido contenido en el objeto que carece de dicha área de flexibilidad puede ser obstruido y si dicha acción es realizada por un pene sin importar su longitud el mismo podría presentar lesiones independientemente de la obstrucción de los fluidos corporales como podría ser semen, orina y sangre.



A continuación se muestra en forma comparativa el desplazamiento hacia delante en  $90^\circ$  de objetos con y sin área de flexibilidad en donde se aprecia que el fluido contenido en el objeto que carece de dicha área de flexibilidad puede ser obstruido y si dicha acción es realizada por un pene sin importar su longitud el mismo podría presentar lesiones independientemente de la obstrucción de los fluidos corporales como podría ser semen, orina y sangre.



A continuación se muestra en forma comparativa el desplazamiento hacia delante en  $110^\circ \pm 5^\circ$  de objetos con y sin área de flexibilidad en donde se aprecia que el fluido contenido en el objeto que carece de dicha área de flexibilidad puede ser obstruido y si dicha acción es realizada por un pene sin importar su longitud el mismo podría presentar lesiones, independientemente de la obstrucción de los fluidos corporales como podría ser semen, orina y sangre.



Con la presentación de las fotografías existentes en la hoja 83 á 93 y su respectiva comparación, se muestra lo siguiente:

A).- Que cualquier pene, sin importar su longitud, para que se pueda desplazar hacia delante de  $00^{\circ}$  á  $110^{\circ} + - 5^{\circ}$  sin sufrir ningún tipo de lesión, requiere poseer área de flexibilidad que le permita tal maniobra.

B).- Al igual que en el inciso anterior y sin considerar la longitud del pene, si el mismo se flexiona hacia delante, careciendo del área de flexibilidad, de  $0^{\circ}$  á  $110^{\circ} + - 5^{\circ}$ , dicho pene presentaría lesiones independientemente de la obstrucción de los fluidos corporales como podría ser semen, orina y sangre.

De acuerdo al estudio efectuado y a las pruebas adjuntas se llegó a las siguientes.

### C O N C L U S I O N E S

**Primera.- La ofendida AAA NO presentó semen en su vagina de acuerdo a:**

A).- Fe de integridad física del 25 de Enero, practicado por el perito de la Procuraduría General de Justicia del Distrito Federal.

B).- Examen químico del 26 de Enero, practicado por los peritos de la Procuraduría General de Justicia del Distrito Federal.

**Segunda.- La ofendida AAA NO presentó elementos físicos y químicos con los cuales se acredite haber mantenido relaciones sexuales, ya fuese con o sin su consentimiento, en la fecha que señala haber sido violada por el procesado, lo anterior de acuerdo a:**

A).- Fe de integridad física del 25 de Enero, practicado por el perito de la Procuraduría General de Justicia del Distrito Federal.

B).- Examen químico del 26 de Enero, practicado por los peritos de la Procuraduría General de Justicia del Distrito Federal.

**Tercera.-** La ropa interior de la ofendida **AAA**, que usaba en el momento, que señala haber sido violada por el procesado, **NO presentó residuos de semen, lo anterior de acuerdo a:**

A).- **Fe de integridad física del 25 de Enero, practicado por el perito de la Procuraduría General de Justicia del Distrito Federal.**

B).- **Examen químico del 26 de Enero, practicado por los peritos de la Procuraduría General de Justicia del Distrito Federal.**

**Cuarta.-** El guante de látex empleado por el procesado para efectuar la exploración ginecológica a la ofendida **AAA NO presentó residuos de semen, de acuerdo a:**

A).- **Examen químico del 27 de Enero, practicado por los peritos de la Procuraduría General de Justicia del Distrito Federal.**

**Quinta.-** La gasa que portaba la ofendida **AAA** en sus genitales presentó 10 células espermáticas, de acuerdo a:

A).- **Examen químico del 26 de Enero, practicado por los peritos de la Procuraduría General de Justicia del Distrito Federal.**

**Sexta.-** La cantidad de 10 células espermáticas, encontradas en la gasa adherida a la vagina de la ofendida **AAA, equivalen al 0.000002% de células espermáticas expulsada en una eyaculación.**

**Séptima.-** La ofendida **AAA NO presentó semen en la parte exterior de sus genitales (área puvica), de acuerdo a:**

A).- **Fe de integridad física del 25 de Enero, practicado por el perito de la Procuraduría General de Justicia del Distrito Federal.**

**Octava.-** Para que el procesado **BBB** pudiera haber tenido relaciones sexuales con la ofendida **AAA, es necesario que su órgano sexual, pene, tenga una longitud de 30.00 centímetros.**

**Novena.-** Para que el procesado **BBB** pudiera haber tenido relaciones sexuales con la ofendida **AAA, sería necesario que su órgano sexual, pene, se pudiera flexionar en forma descendente en un promedio de 110° +- 5°.**

**Décima.-** Se acreditó con el dictamen en materia de química del 26 de Enero, practicado por peritos de la Procuraduría General de Justicia del Distrito Federal, que el procesado BBB SÍ mantuvo relaciones sexuales el día de los hechos sujeto a estudio.

**Décima Primera.-** Por medio del dictamen en materia de química del once de Febrero del dos mil cinco, llevado a efecto por peritos de la Procuraduría General de Justicia del Distrito Federal, se acreditó que los vellos encontrados en el lugar de los hechos NO corresponden al cuerpo del procesado BBB.

**Décima Segunda.-** Por medio del dictamen en materia de química del 11 de Febrero, llevado a efecto por peritos de la Procuraduría General de Justicia del Distrito Federal, se acreditó que los vellos encontrados en el lugar de los hechos corresponden a:

A).- Cabeza.

B).- Corporal. (No siendo del área puvica)

**Décima tercera.-** Por medio del dictamen en materia de química del 11 de Febrero, llevado a efecto por peritos de la Procuraduría General de Justicia del Distrito Federal, se acreditó que los vellos encontrados en el lugar de los hechos NO pertenecen al procesado BBB.

**Décima Cuarta.-** Tomando en consideración las tres conclusiones que anteceden, se puede afirmar que el procesado BBB NO se descubrió sus genitales en el lugar de los hechos.

**Décima Quinta.-** Tomando en consideración todo lo expuesto en el cuerpo del presente dictamen y en las conclusiones que anteceden, existe la imposibilidad física de longitud y flexibilidad del órgano sexual del procesado, pene, para que el referido procesado, BBB pudiera haber tenido relaciones sexuales con la ofendida AAA.

**Décima Sexta.-** En un concepto general las conclusiones emitidas en el presente dictamen, es la misma conclusión a la que llegaron los peritos de la Procuraduría General de Justicia del Distrito Federal en su dictamen en materia de Criminalística de Campo, del -- de --- del --- en que concluyen:

“...CONCLUSIONES

1.- En base a la localización de los instrumentos médicos del tipo guante quirúrgico

de látex, el espejo vaginal y el medicamento denominado fucicort en el interior del bote de basura en el área de la sala de exploraciones; determinó y con fundamento técnico-criminalístico, que en el interior de la sala de exploraciones se realizaron maniobras médicas ginecológicas del tipo exploratoria empleando para lo mismo el instrumental denominado espejo vaginal, utilizando el médico como medio de seguridad y protección un guante quirúrgico de látex y muy probablemente la colocación del medicamento en crema denominado Fucicort.

2.- En base a la ausencia de indicios del tipo hemáticos, semen y vello pubico sobre la sábana de color blanca que cubre la colchoneta, en el piso alrededor de la mesa de exploraciones y en los pañuelos determinó muy probablemente que en el interior del consultorio y sala de exploración no existen elementos técnicos-criminalísticos que fundamenten que en el interior de la sala de exploraciones se haya efectuado un ataque sexual..."

### BIBLIOGRAFÍA

- 1.- Ginecología en Pediatría y la Adolescente. Cuarta Edición. Editorial Mc Graw-Hill Interamericana Editores, S.A. de C.V. Autores: S. Jean Herriot Emans, Marc R. Laufer, Donald Peter Goldstein Impreso en México, Enero.
- 2.- Ginecología de Novak. Décima Tercera Edición. Editorial: Mc Graw-Hill Interamericana Editores, S.A. De C.V. Autor: Jonathan S. Berek.
- 3.- "Danforth, Tratado de Obstetricia y Ginecología" Octava Edición Editorial Mc Graw-Hill Interamericana Editores, S.A. de C.V. Autores: James R. Scott, M.D., Philip J. Di Saia, M.D., Charles B. Hammond, M.D., William N. Spellacy, M. D. Impreso en México, Septiembre del ---

- 4.- "Ginecología y Obstetricia Aplicadas"  
Segunda Edición.  
Editorial Manual Moderno, S.A. de C.V.  
Autores: Dr. j. Roberto Ahued Ahued, Dr. Carlos  
Fernández del Castillo s., Dr. René Bailón Uriza.  
Impreso en México, D. F.
- 5.- "Ginecología de Novak"  
Décima Segunda Edición.  
Editorial Mc Graw-Hill Interamericana Editores, S.A.  
de C.V.  
Autor: Jonathan S. Berek.
- 6.- "Semiología Médica y Técnica Exploratoria"  
Octava Edición.  
Editorial Masson.  
Autor: Dr. Juan Surós Fornis.  
Impreso en Barcelona.
- 7.- "Urología Ginecológica"  
Primera Edición.  
Editorial Mc Graw-Hill Interamericana Editores, S.A.  
de C.V.  
Autor: Delfino Gallo.  
Impreso en Guadalajara, Jalisco, México.
- 8.- "Gastroenterología"  
Primera Edición.  
Editorial Mc Graw-Hill Interamericana Editores, S.A.  
de C.V.  
Autor: Dr. Armando Vargas Domínguez.  
Impreso en México.
- 9.- "Cirugía" Bases del Conocimiento Quirúrgico y  
Apoyo en Trauma.  
Tercera Edición.  
Editorial Mc Graw-Hill Interamericana Editores, S.A.  
Autor: Dr. Salvador Martínez Dubois.  
Impreso en México.
- 10.- "Educación Quirúrgica"  
Editorial Méndez Editores.  
Autor: Dr. Abel Archundia García.  
Impreso en México, D. F.
- 11.- "Fundamentos de Cirugía Anorrectal"  
Primera Edición.  
Editorial Limusa.



Autor: Stanley M. Goldberg, M.D., F.A.C.S.  
Impreso en México.  
Segunda Reimpresión.

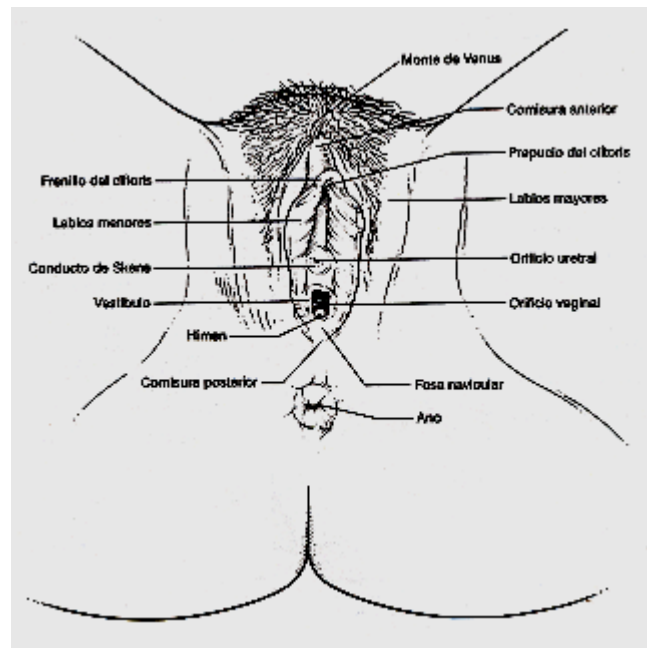
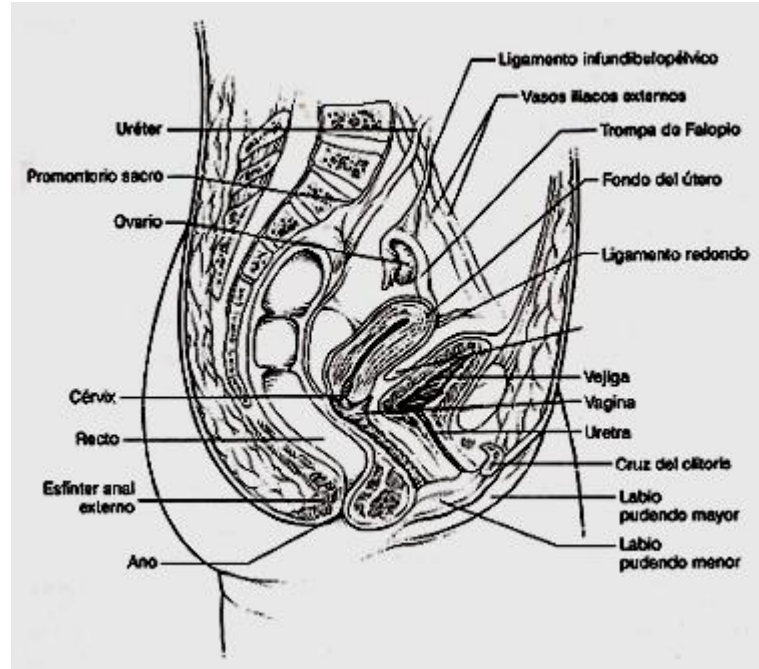
12.- "La violación"  
Quinta Impresión.  
Editorial Trillas.  
Autor: Luis Alberto Kvitko  
Impreso en México.

13.- Los Delitos Sexuales.  
Primera Edición.  
Editorial Trillas.  
Autor: Leo Julio Lencioni.  
Impreso en México.

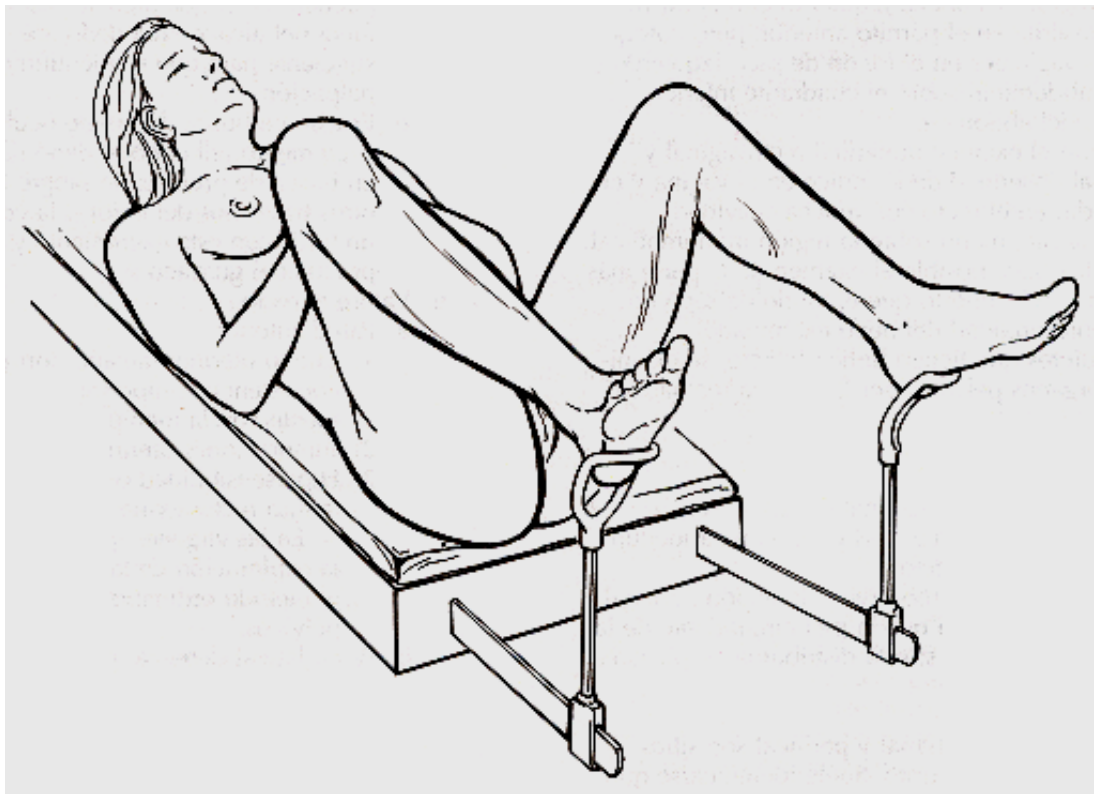
<p><b>Nota.-</b> La persona recuperó su libertad en Noviembre.</p>
--



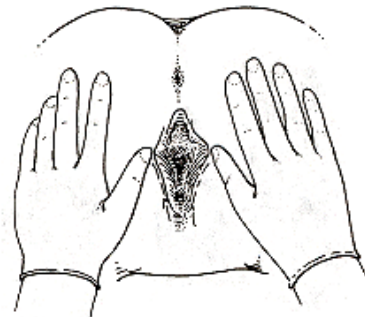
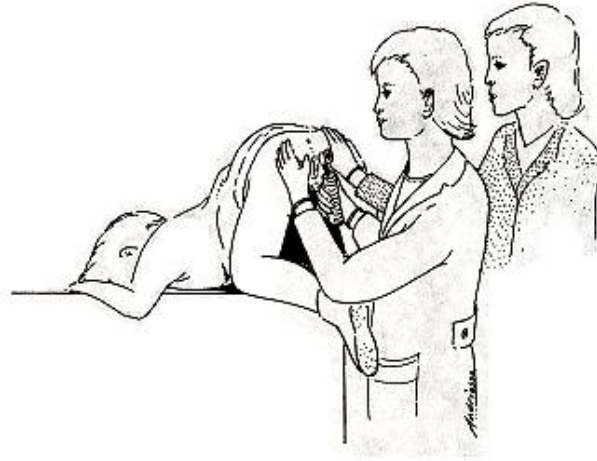
Órgano reproductor y anatomía genital de la mujer.



Posición para realizar la exploración vaginal y de útero de la mujer, acostada sobre una mesa de exploración los pies apoyados en taloneras, lo que hacen que se abran las piernas.

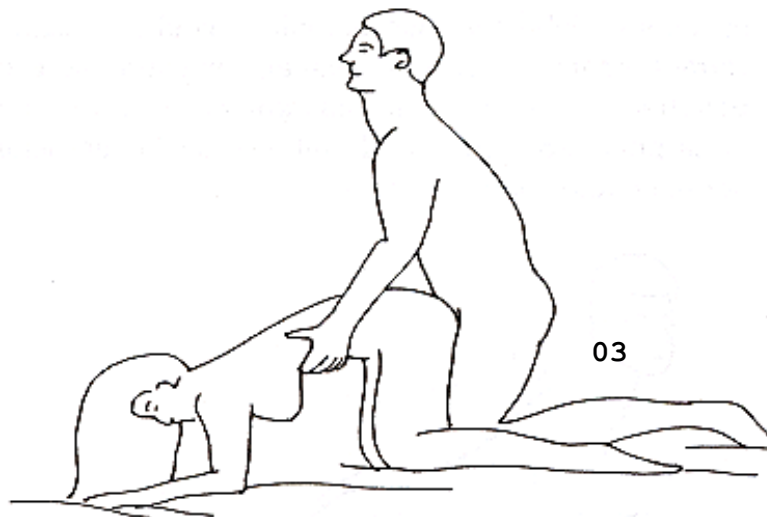


Existe otro tipo de posición en la cual la persona apoya la cabeza, rodillas y la cara anterior del muslo, en la mesa de exploración, con lo cual se eleva la cadera, figura 13, 14 y 15, esta posición es empleada para la **exploración del recto**.

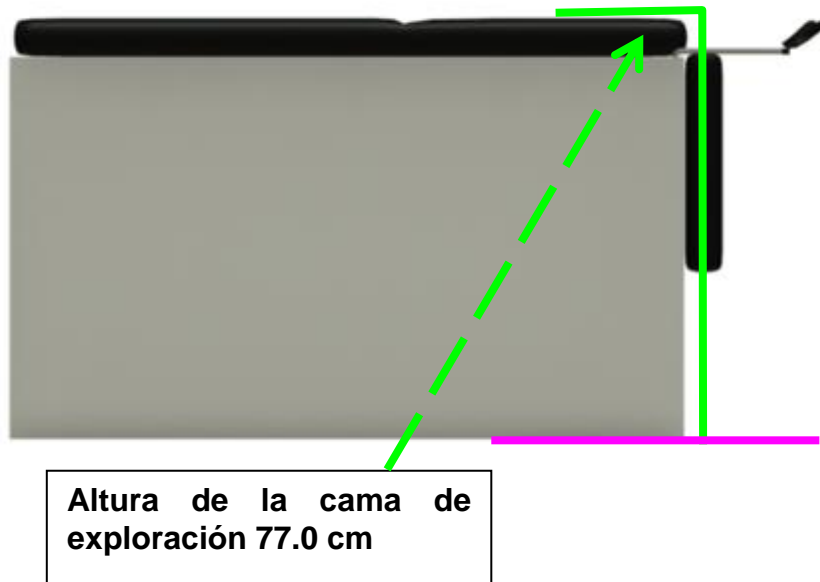


Las posiciones **03** y **04** son muy similares entre sí, en la primera de ellas **03**, la mujer se coloca en cuclillas sobre la cama apoyando las piernas y los brazos en la cama, el hombre la sujeta con las manos de la parte baja del tórax, abdomen o caderas, teniendo contacto el abdomen y la cara anterior del muslo del hombre con los glúteos y la cara posterior del muslo de la mujer.

En la posición **04**, la mujer recarga la cabeza sobre la cama, siendo las mismas áreas de contacto que en la posición **03**, y de sujetar por parte del hombre.



Cama de exploración en donde indica la ofendida que el procesado le introduce un objeto extraño a su vagina.



Procesado el cual presenta altura de 76.0 cm de sus genitales al piso con zapatos y 75.0 cm sin zapatos.

Medida tomada por el promovente en el interior del Reclusorio Preventivo Oriente.



Acercamiento de la medida de 88.0 cm, altura de la vagina de la ofendida al piso, tomada en la reconstrucción de hechos de -- de - de --. También se aprecia que la ofendida se encuentra adentro de la mesa de exploración en una distancia de 10.0 cm.



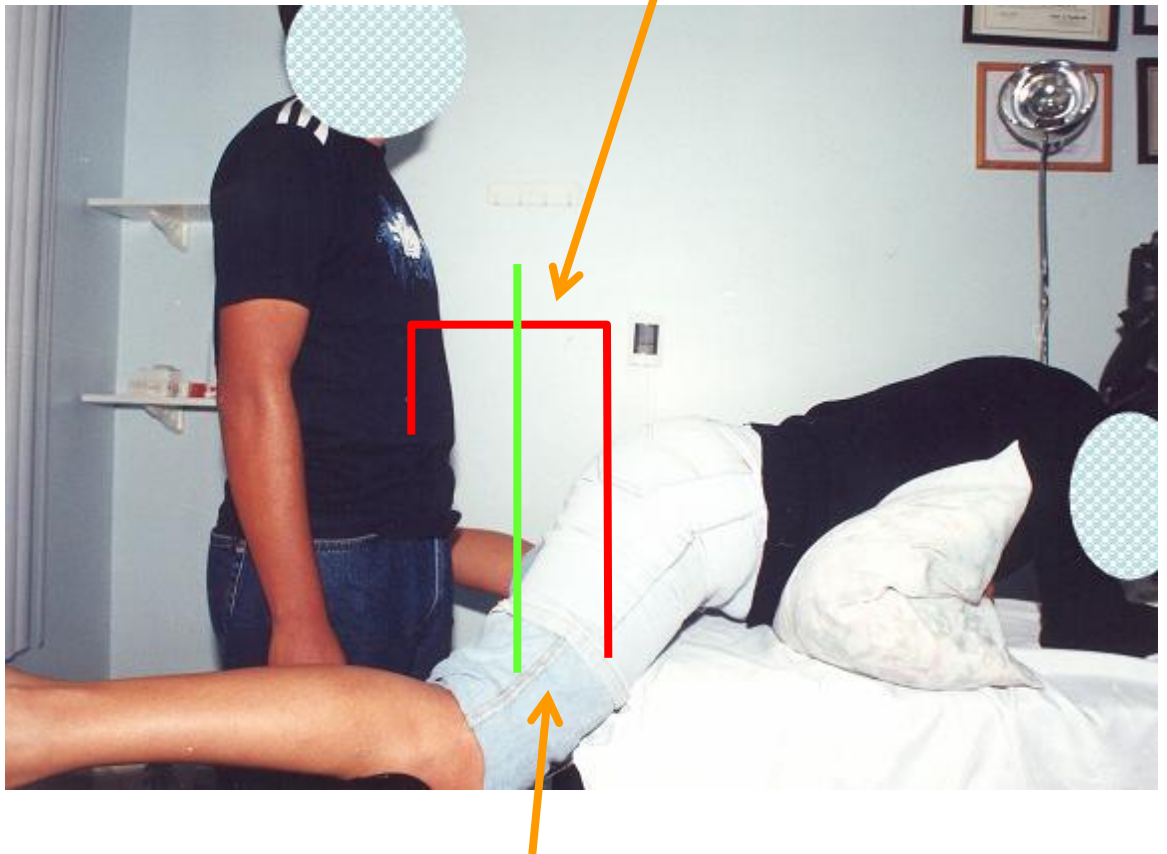


Postura que señala la ofendida en que el procesado le introduce un objeto desconocido a su vagina y siente el cuerpo y ropas de dicho procesado.



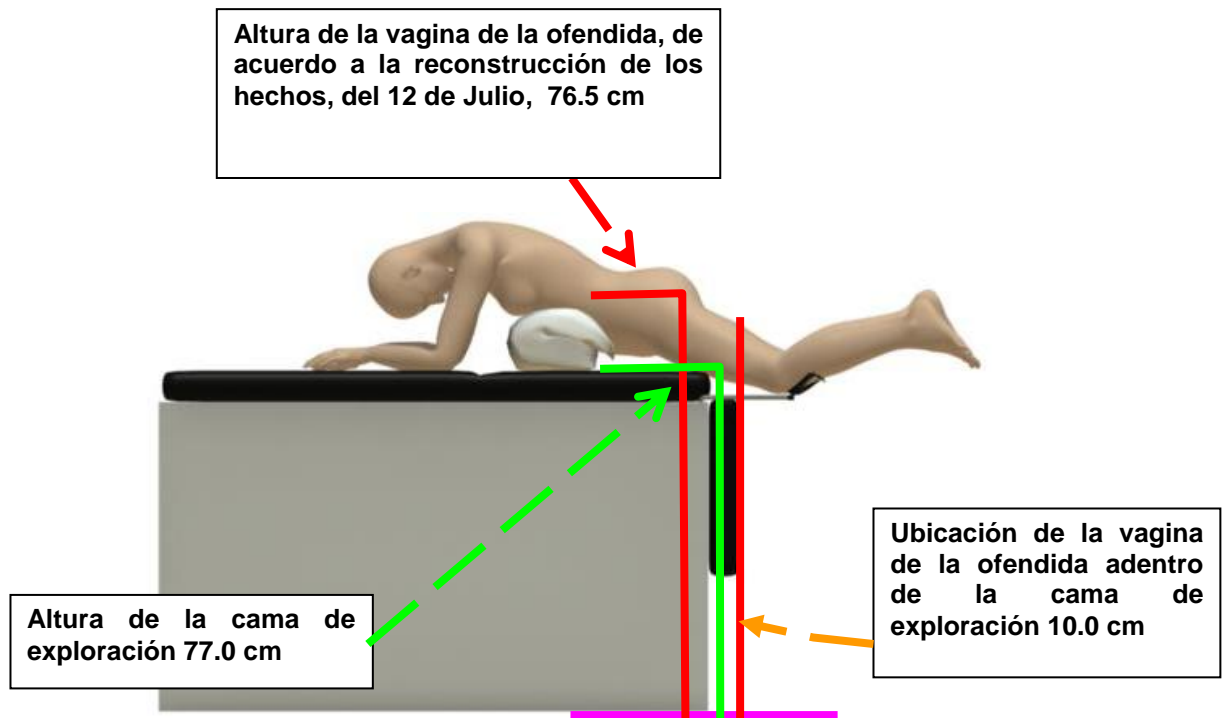
Se aprecia que la vagina de la ofendida se encuentra adentro de la cama de exploración 10.0 cm.

Distancia de separación ente el pene de la persona que sustituye al procesado y vagina de la ofendida

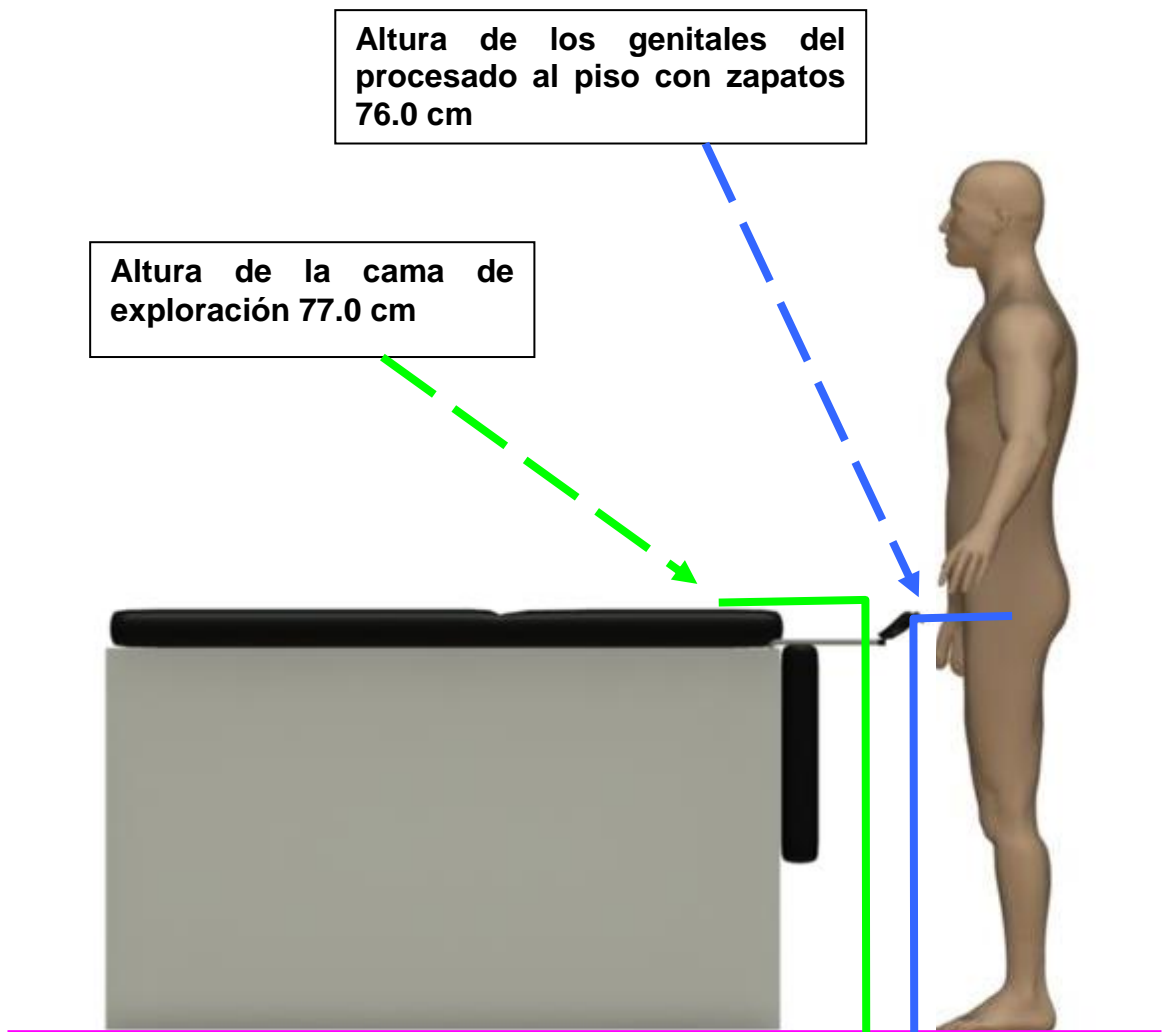


Distancia en que su ubica la vagina de la ofendida en la reconstrucción de hechos, 10.0 cm adentro de la cama de exploración

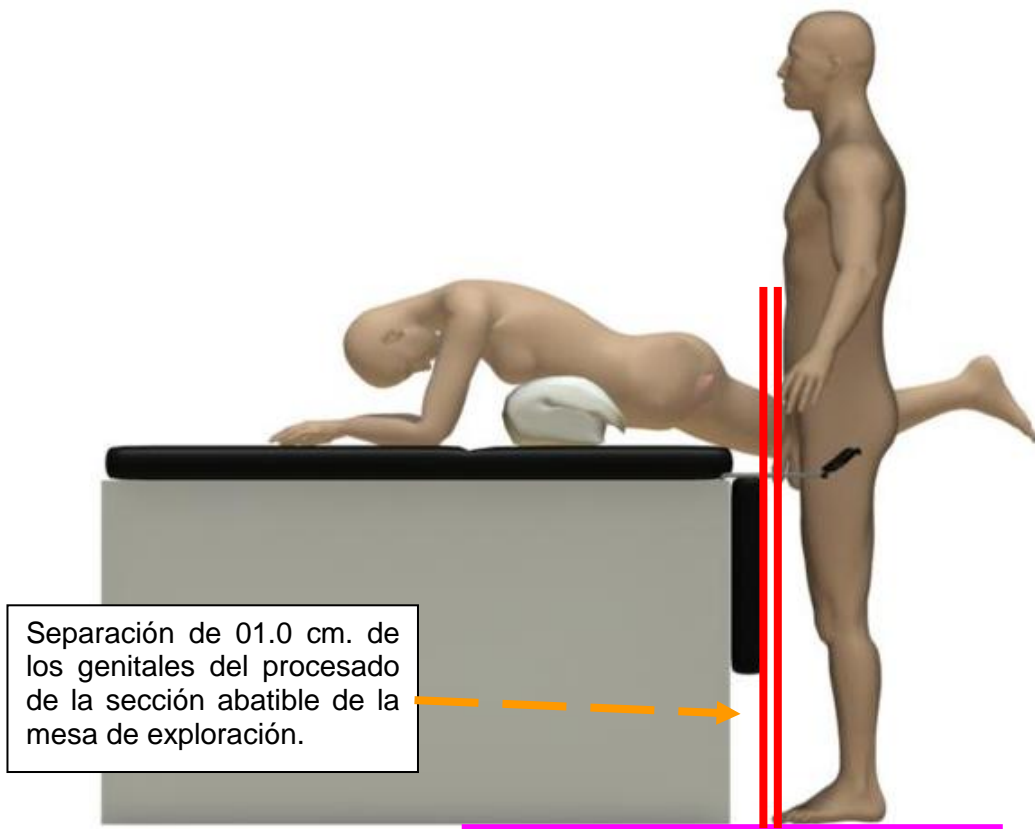
Posición de la ofendida adoptada en la reconstrucción de los hechos y distribución de la misma.



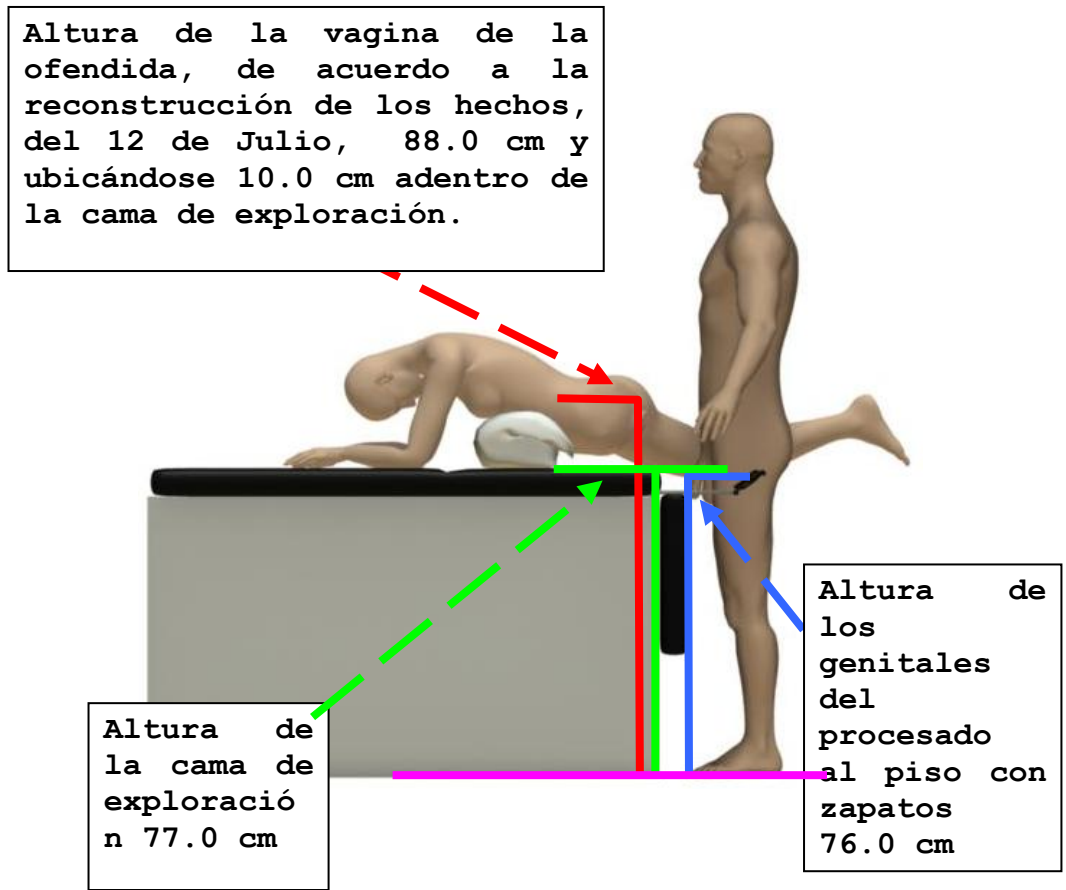
Altura del pene del procesado al piso 76.0 cm con zapatos.



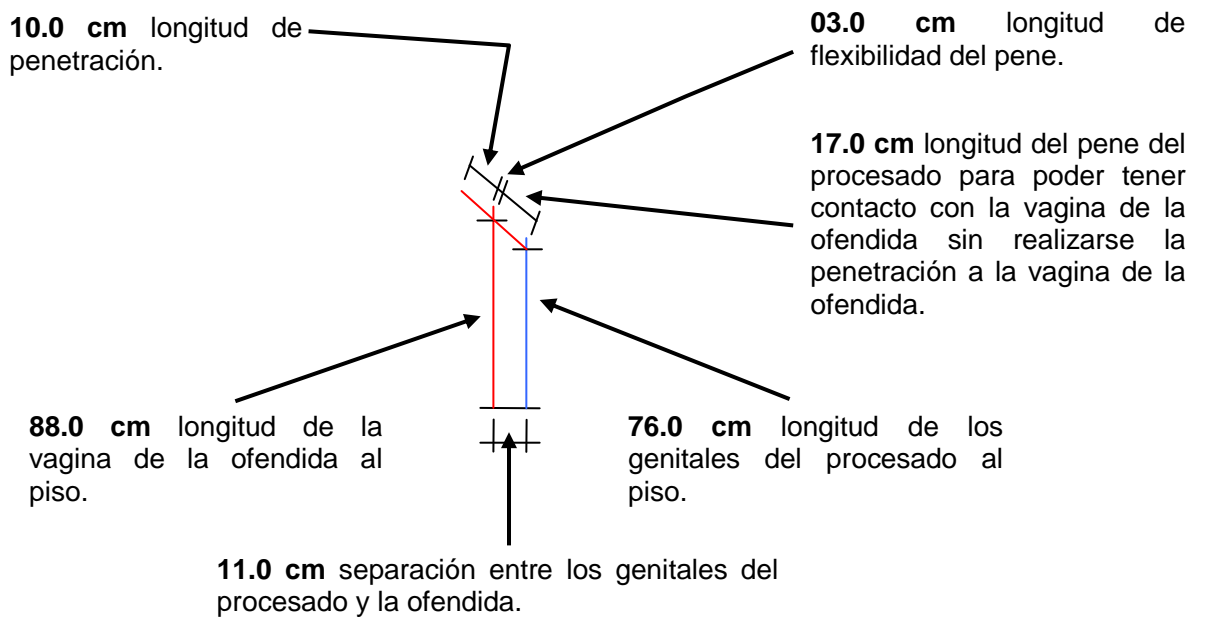
La ofendida en ninguna de sus declaraciones señala haber escuchado que las piernas del procesado golpearan la parte abatible de la cama, de lo cual se desprende que dicho procesado se encontraba retirado de la referida sección por lo menos 01.0 cm



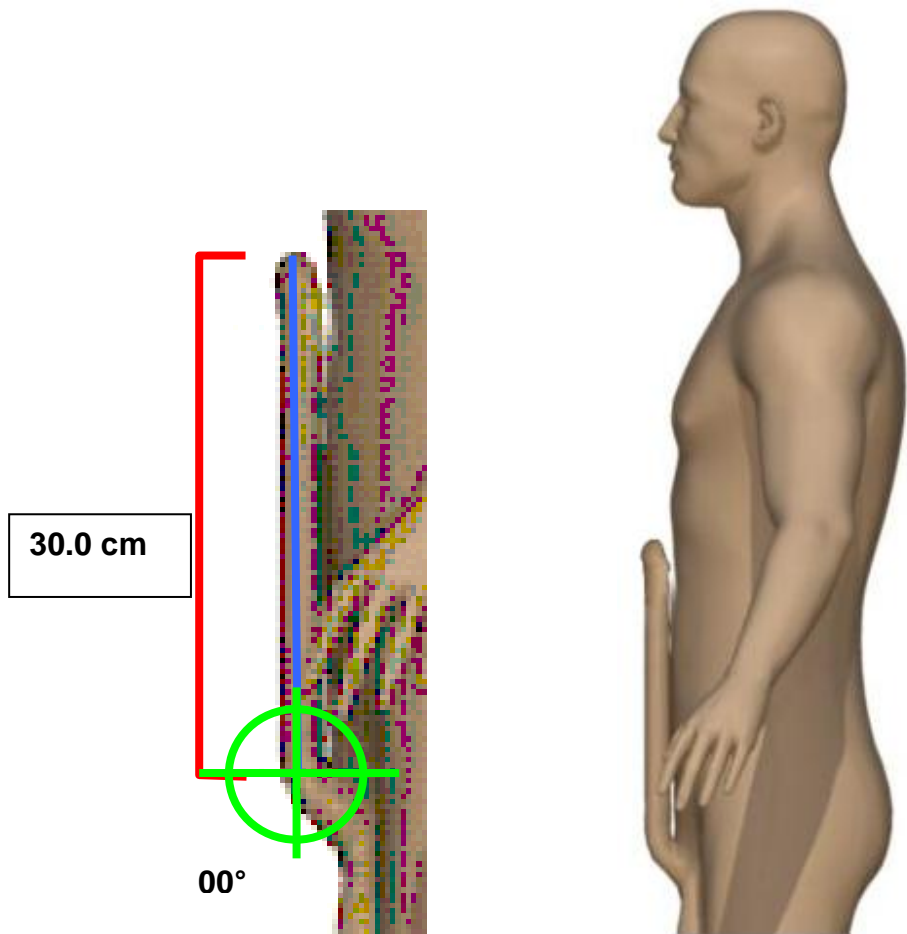
Empalme entre las medias de la ofendida obtenidas de la reconstrucción de los hechos y las medidas antropométricas del procesado.



Esquema de proporcionalidad entre la ofendida y el procesado, para que entre ambos se puedan tener relaciones sexuales, tomando en consideración la posición de la ofendida y las medidas obtenidas en la reconstrucción de hechos y las medidas antropométricas del procesado.

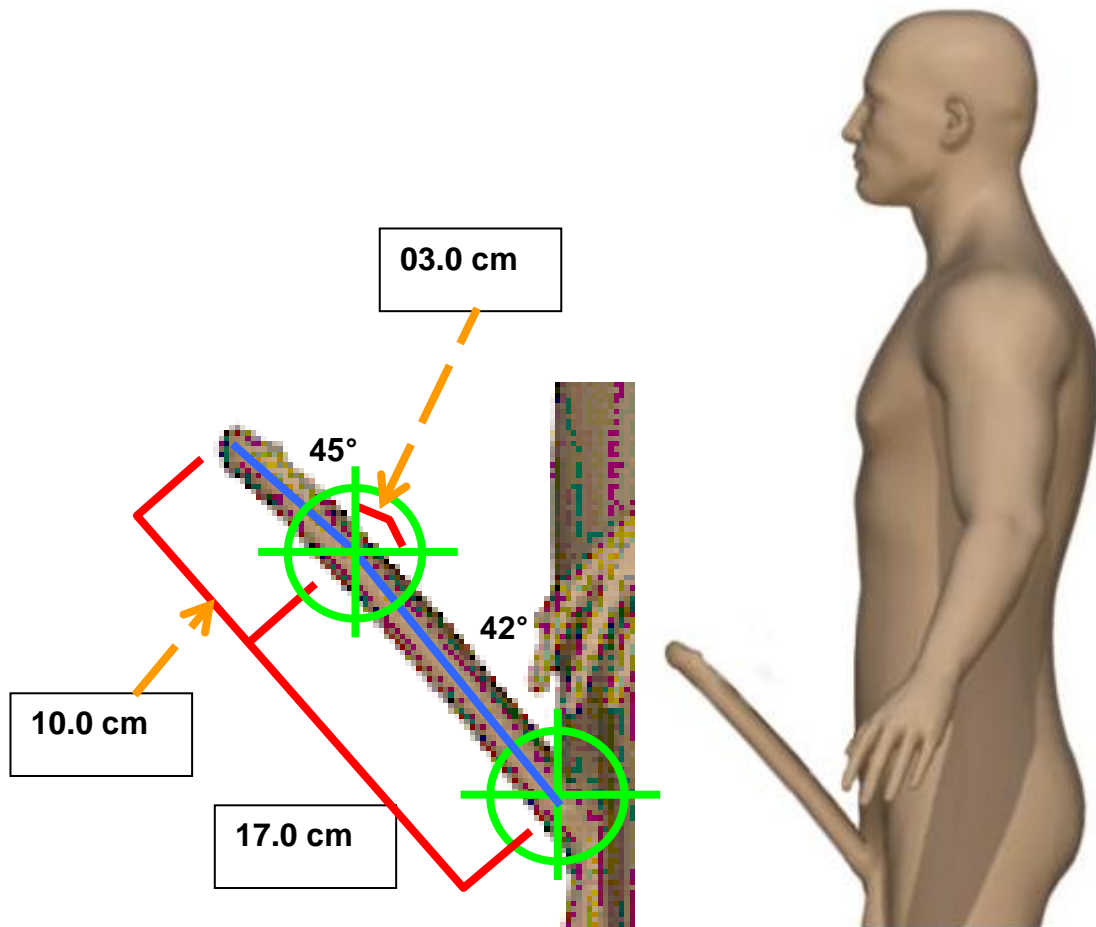


Para que el procesado hubiese tenido relaciones sexuales con la ofendida, sería necesario que el pene del mismo tenga una longitud de 30.0 cm.

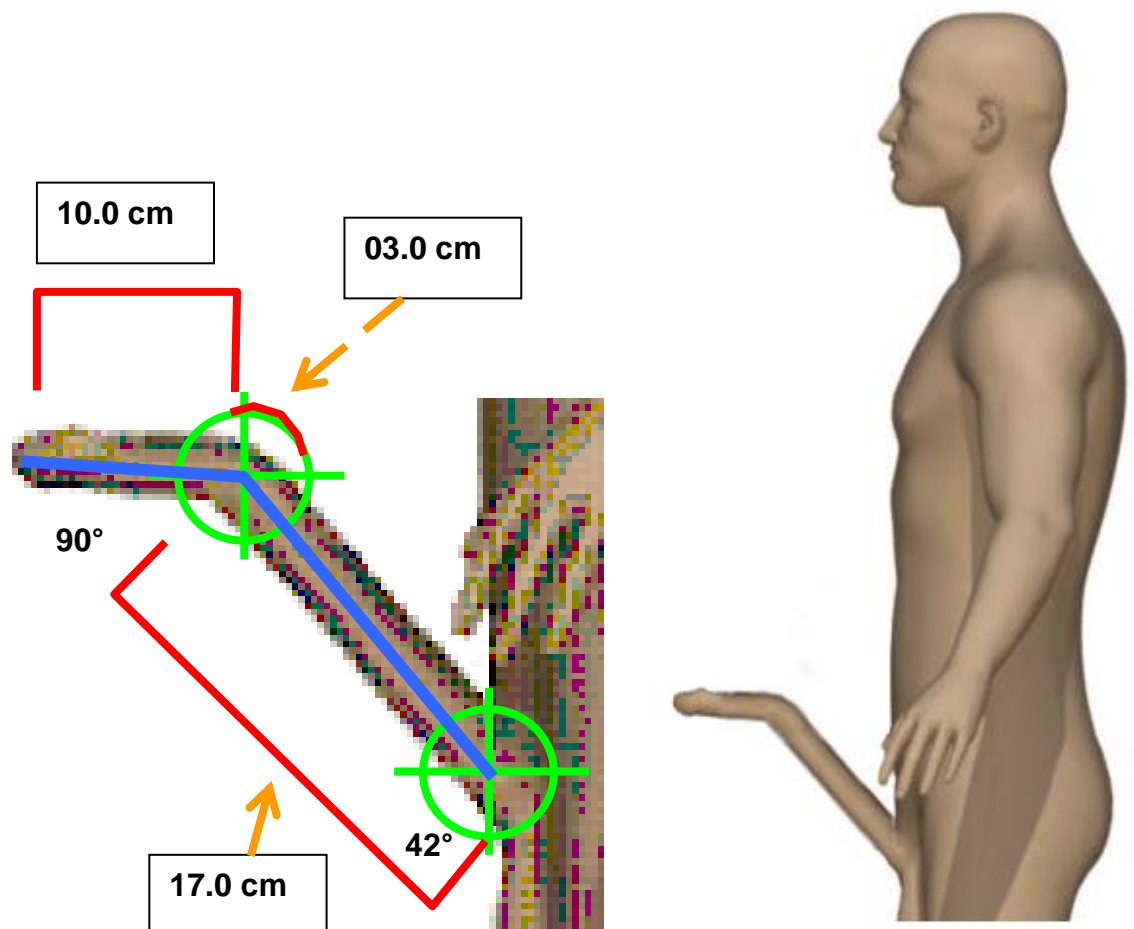




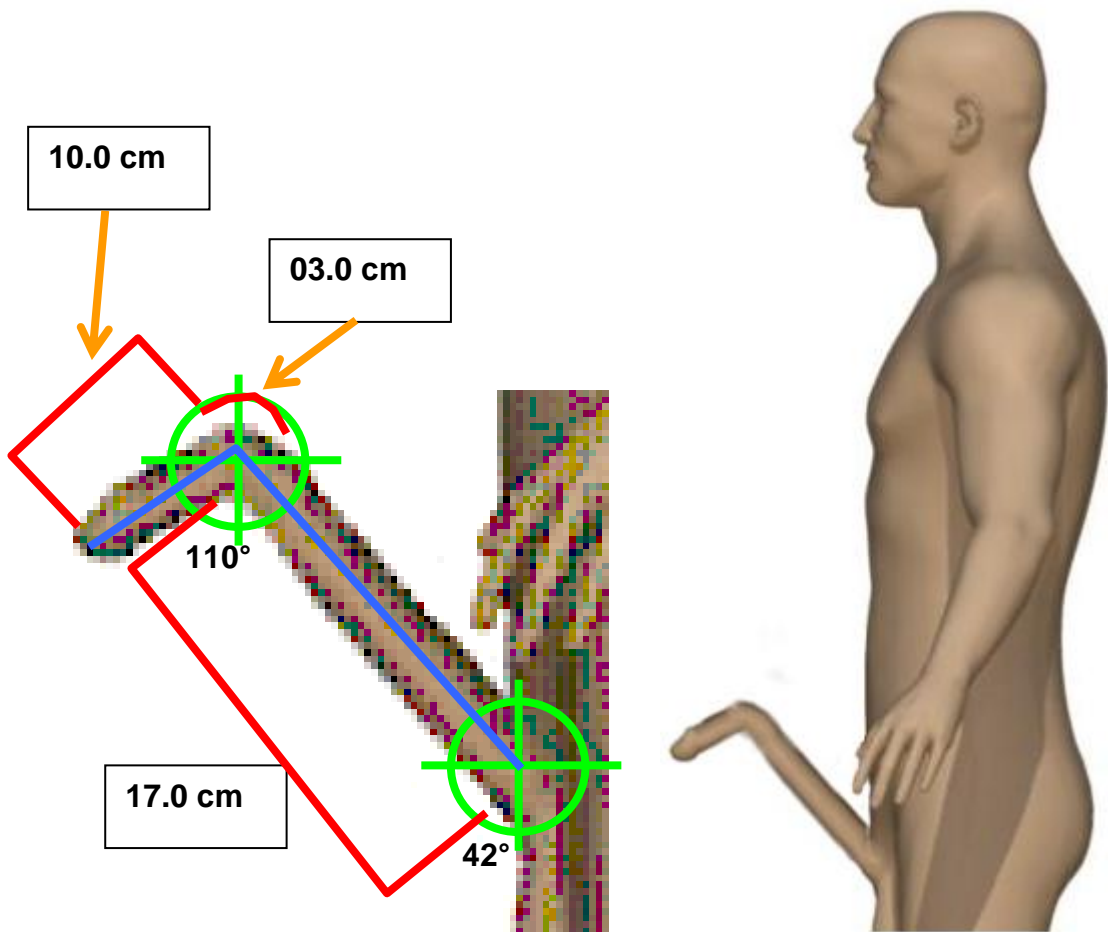
A 17.0 cm de longitud partiendo de la raíz, el pene del procesado alcanzaría la vagina de la ofendida, pero no se podrían tener relaciones sexuales debido a la posición descendente de la vagina de la ofendida. En la presente imagen el pene del procesado se flexiona  $42^\circ$  a partir de su raíz y  $45^\circ$  hacia abajo a partir de los 17.0 cm.



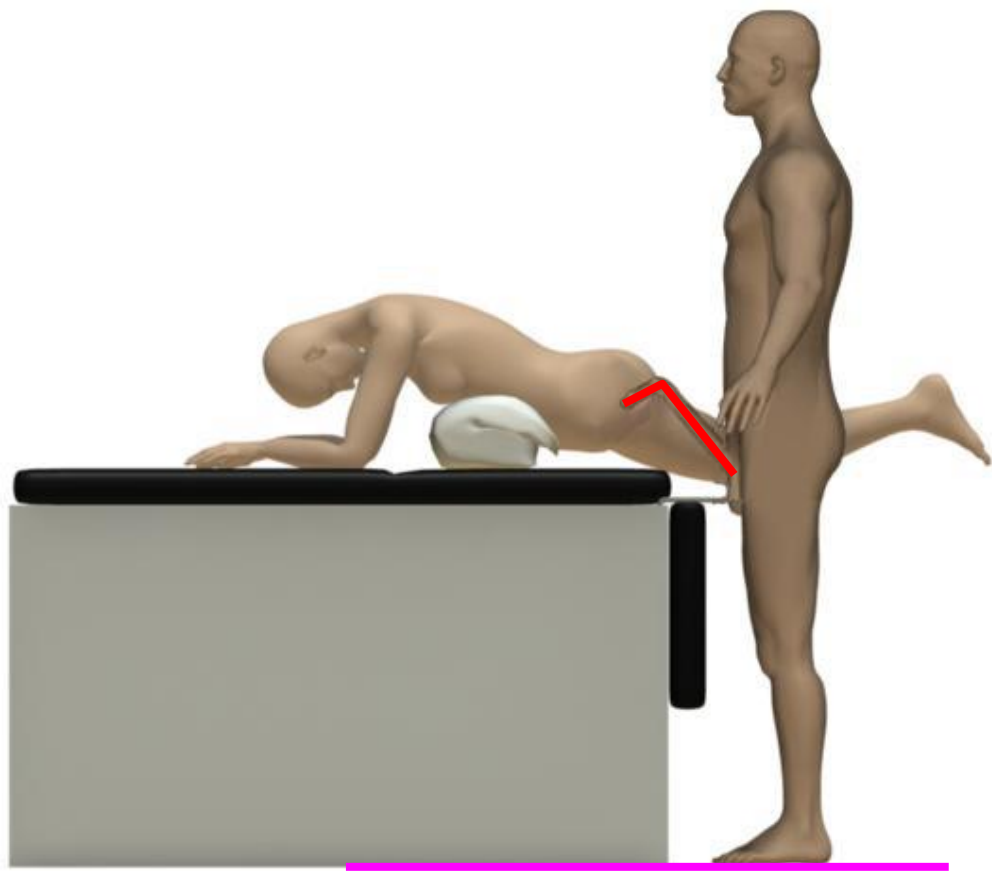
En la presente imagen, el pene continúa flexionado  $42^\circ$  a partir de su raíz, a una distancia de 17.0 cm el pene se flexiona  $90^\circ$ , siendo imposible el tener relaciones sexuales con la ofendida debido a que la vagina de la ofendida se encuentra en posición descendente.



Para que el procesado pudiera haber tenido relaciones sexuales con la ofendida, de acuerdo a la posición adoptada de la ofendida en la reconstrucción de los hechos y las dimensiones de altura y distribución de las misma, sería necesario que los últimos 10.0 cm del pene del procesado se flexionaran en forma descendente aproximadamente  $110^{\circ} \pm 5^{\circ}$ . Independientemente de que el pene del procesado posea esta dimensión, la manera de flexionarse es imposible fisiológica y anatómicamente imposible.



Para que el procesado pudiese haber tenido relaciones sexuales con la ofendida, sería necesario que el pene del procesado posea una longitud de 30.0 cm, con la capacidad de poderse flexionar en forma descendente  $110^{\circ} \pm 5^{\circ}$ , lo cual es imposible física y fisiológicamente.



A consecuencia de la separación entre los genitales de la ofendida y el procesado **es imposible el que se lleve a efecto la relación sexual entre ellos.**

